

По вопросам продаж и поддержки обращайтесь:

Архангельск (8182)63-90-72
Астана (7172)727-132
Белгород (4722)40-23-64
Брянск (4832)59-03-52
Владивосток (423)249-28-31
Волгоград (844)278-03-48
Вологда (8172)26-41-59
Воронеж (473)204-51-73
Екатеринбург (343)384-55-89
Иваново (4932)77-34-06
Ижевск (3412)26-03-58
Казань (843)206-01-48

Калининград (4012)72-03-81
Калуга (4842)92-23-67
Кемерово (3842)65-04-62
Киров (8332)68-02-04
Краснодар (861)203-40-90
Красноярск (391)204-63-61
Курск (4712)77-13-04
Липецк (4742)52-20-81
Магнитогорск (3519)55-03-13
Москва (495)268-04-70
Мурманск (8152)59-64-93
Набережные Челны (8552)20-53-41

Нижний Новгород (831)429-08-12
Новокузнецк (3843)20-46-81
Новосибирск (383)227-86-73
Орел (4862)44-53-42
Оренбург (3532)37-68-04
Пенза (8412)22-31-16
Пермь (342)205-81-47
Ростов-на-Дону (863)308-18-15
Рязань (4912)46-61-64
Самара (846)206-03-16
Санкт-Петербург (812)309-46-40
Саратов (845)249-38-78

Смоленск (4812)29-41-54
Сочи (862)225-72-31
Ставрополь (8652)20-65-13
Тверь (4822)63-31-35
Томск (3822)98-41-53
Тула (4872)74-02-29
Тюмень (3452)66-21-18
Ульяновск (8422)24-23-59
Уфа (347)229-48-12
Челябинск (351)202-03-61
Череповец (8202)49-02-64
Ярославль (4852)69-52-93

Единый адрес: ani@nt-rt.ru

Сайт: www.airone.nt-rt.ru

НПП АЭРВАН

КРАВ-КШ — Канальный радиальный вентилятор в шумоглушенном корпусе



Технические характеристики

Обозначения

КРАВ - КШ - 63х63 Б - 4 - 3

---- -- ----- - - -
1 2 3 4 5 6

- 1 - Тип вентилятора
- 2 - Тип корпуса (квадратный шумоглушенный)
- 3 - Размер сечения канала в см
- 4 - Модификация производительности (А, Б, В, Г)
- 5 - Количество полюсов электродвигателя
- 6 - Количество фаз электрической сети (3 или 1)*

* - однофазные электродвигатели могут устанавливаться взамен 3-х фазных при мощности 5,5 кВт и ниже.

Описание

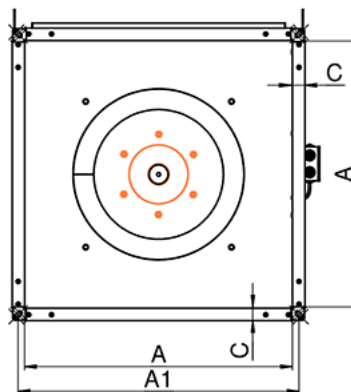
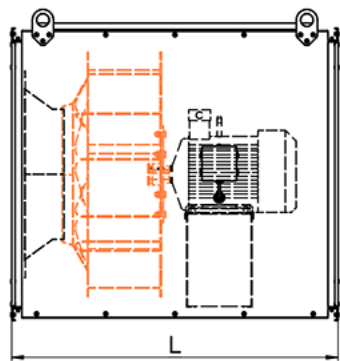
Вентиляторы серии КРАВ-КШ предназначены для применения в системах вентиляции, воздушного отпления и системах приточной противодымной вентиляции. Могут монтироваться непосредственно в воздуховоды в любом положении (горизонтально, вертикально, наклонно). Для установки в круглые воздуховоды следует использовать специальные переходные фланцы.

Исполнение по назначению Н, К1, В3 и В3 К1.

Вентилятор состоит из:

- изолированного корпуса из оцинкованной стали;
- сварного рабочего колеса;
- асинхронного двигателя.

Габаритные и присоединительные размеры



	Тип вентилятора	Размеры, мм			
		A	A1	C	L
1	КРАВ-КШ-25x25	250	270	20	450
2	КРАВ-КШ-28x28	280	300	20	480
3	КРАВ-КШ-31x31	315	335	20	535
4	КРАВ-КШ-35x35	355	375	20	565
5	КРАВ-КШ-40x40	400	420	20	580
6	КРАВ-КШ-45x45	450	470	20	700
7	КРАВ-КШ-50x50	500	530	30	735
8	КРАВ-КШ-56x56	560	590	30	750
9	КРАВ-КШ-63x63	630	660	30	765
10	КРАВ-КШ-71x71	710	740	30	780
11	КРАВ-КШ-80x80	800	830	30	820
12	КРАВ-КШ-90x90	900	930	30	860
13	КРАВ-КШ-100x100	1000	1030	30	950
14	КРАВ-КШ-125x125	1250	1280	30	1100

По вопросам продаж и поддержки обращайтесь:

Архангельск (8182)63-90-72
Астана (7172)727-132
Белгород (4722)40-23-64
Брянск (4832)59-03-52
Владивосток (423)249-28-31
Волгоград (844)278-03-48
Вологда (8172)26-41-59
Воронеж (473)204-51-73
Екатеринбург (343)384-55-89
Иваново (4932)77-34-06
Ижевск (3412)26-03-58
Казань (843)206-01-48

Калининград (4012)72-03-81
Калуга (4842)92-23-67
Кемерово (3842)65-04-62
Киров (8332)68-02-04
Краснодар (861)203-40-90
Красноярск (391)204-63-61
Курск (4712)77-13-04
Липецк (4742)52-20-81
Магнитогорск (3519)55-03-13
Москва (495)268-04-70
Мурманск (8152)59-64-93
Набережные Челны (8552)20-53-41

Нижний Новгород (831)429-08-12
Новокузнецк (3843)20-46-81
Новосибирск (383)227-86-73
Орел (4862)44-53-42
Оренбург (3532)37-68-04
Пенза (8412)22-31-16
Пермь (342)205-81-47
Ростов-на-Дону (863)308-18-15
Рязань (4912)46-61-64
Самара (846)206-03-16
Санкт-Петербург (812)309-46-40
Саратов (845)249-38-78

Смоленск (4812)29-41-54
Сочи (862)225-72-31
Ставрополь (8652)20-65-13
Тверь (4822)63-31-35
Томск (3822)98-41-53
Тула (4872)74-02-29
Тюмень (3452)66-21-18
Ульяновск (8422)24-23-59
Уфа (347)229-48-12
Челябинск (351)202-03-61
Череповец (8202)49-02-64
Ярославль (4852)69-52-93

Единый адрес: ani@nt-rt.ru

Сайт: www.airone.nt-rt.ru