

По вопросам продаж и поддержки обращайтесь:

Архангельск (8182)63-90-72
Астана (7172)727-132
Белгород (4722)40-23-64
Брянск (4832)59-03-52
Владивосток (423)249-28-31
Волгоград (844)278-03-48
Вологда (8172)26-41-59
Воронеж (473)204-51-73
Екатеринбург (343)384-55-89
Иваново (4932)77-34-06
Ижевск (3412)26-03-58
Казань (843)206-01-48

Калининград (4012)72-03-81
Калуга (4842)92-23-67
Кемерово (3842)65-04-62
Киров (8332)68-02-04
Краснодар (861)203-40-90
Красноярск (391)204-63-61
Курск (4712)77-13-04
Липецк (4742)52-20-81
Магнитогорск (3519)55-03-13
Москва (495)268-04-70
Мурманск (8152)59-64-93
Набережные Челны (8552)20-53-41

Нижний Новгород (831)429-08-12
Новокузнецк (3843)20-46-81
Новосибирск (383)227-86-73
Орел (4862)44-53-42
Оренбург (3532)37-68-04
Пенза (8412)22-31-16
Пермь (342)205-81-47
Ростов-на-Дону (863)308-18-15
Рязань (4912)46-61-64
Самара (846)206-03-16
Санкт-Петербург (812)309-46-40
Саратов (845)249-38-78

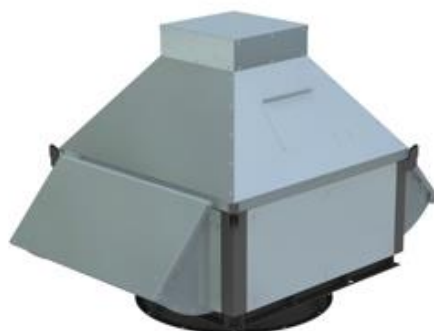
Смоленск (4812)29-41-54
Сочи (862)225-72-31
Ставрополь (8652)20-65-13
Тверь (4822)63-31-35
Томск (3822)98-41-53
Тула (4872)74-02-29
Тюмень (3452)66-21-18
Ульяновск (8422)24-23-59
Уфа (347)229-48-12
Челябинск (351)202-03-61
Череповец (8202)49-02-64
Ярославль (4852)69-52-93

Единый адрес: ani@nt-rt.ru

Сайт: www.airone.nt-rt.ru

НПП АЭРВАН

**КВИН-В ДУ — Крышный вентилятор
индустриальный дымоудаления с выбросом
потока вверх (факельный выброс)**



Технические характеристики

Обозначения

КВИН-В - 5 А ДУ - 4 - (400)

----- - - - - - -----
1 2 3 4 5 6

1 - Тип вентилятора

2 - Номер вентилятора (диаметр рабочего колеса в дм)

3 - Вариант исполнения

4 - Назначение

5 - Количество полюсов электродвигателя

6 - Максимальная температура перемещаемой среды, °С

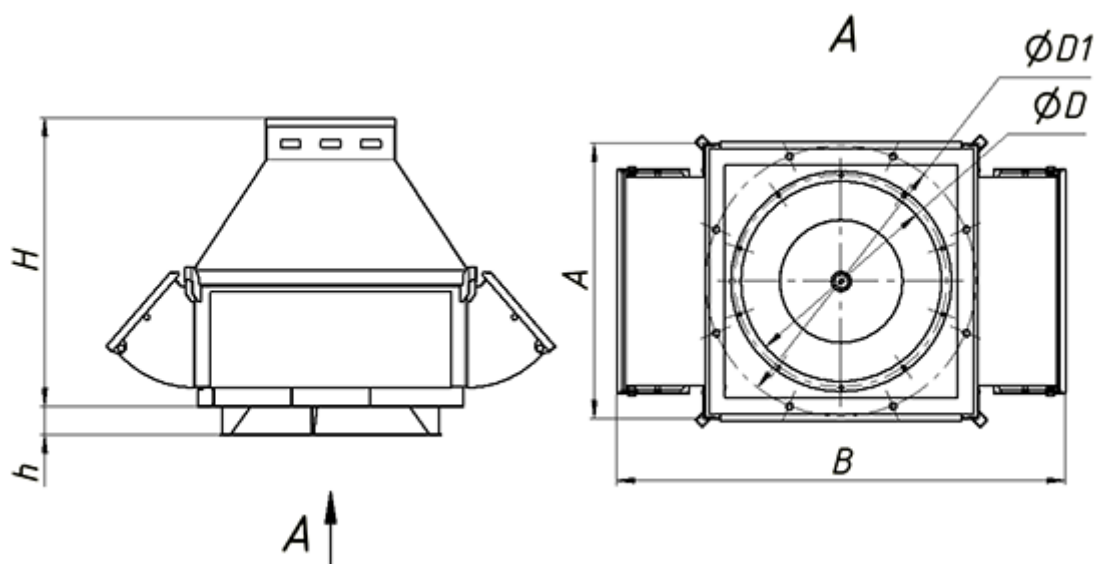
Описание

Вытяжные крышные вентиляторы КВИН-В ДУ предназначены для использования в системах общеобменной вентиляции и системах дымоудаления. Выброс потока вверх (факельный выброс).

Вентилятор состоит из:

- сварного корпуса;
- защитного кожуха из оцинкованной стали;
- рабочего колеса с назад загнутыми листовыми лопатками;
- асинхронного двигателя.

Габаритные и присоединительные размеры



Тип вентилятора	Размеры, мм					
	D	A	B	D1	H	h
КВИН-В-2,25 ДУ	250	390	850	375	373	10
КВИН-В-2,5 ДУ	250	390	850	375	373	10
КВИН-В-2,8 ДУ	280	426	876	420	400	20
КВИН-В-3,15 ДУ	315	466	916	470	450	30
КВИН-В-3,55 ДУ	355	511	960	530	497	40
КВИН-В-4 ДУ	400	562	1112	600	520	60
КВИН-В-4,5 ДУ	450	618	1168	675	558	70
КВИН-В-5 ДУ	500	675	1225	750	630	90
КВИН-В-5,6 ДУ	560	743	1293	840	680	90
КВИН-В-6,3 ДУ	630	822	1512	945	715	120
КВИН-В-7,1 ДУ	710	912	1500	1065	852	120
КВИН-В-8 ДУ	800	1014	1700	1200	950	160
КВИН-В-9 ДУ	900	1127	1810	1350	1070	200
КВИН-В-10 ДУ	1000	1240	1930	1500	1100	240
КВИН-В-11,2 ДУ	1120	1376	2050	1680	1295	240

Тип вентилятора	Размеры, мм					
	D	A	B	D1	H	h
КВИН-В-12,5 ДУ	1250	1522	2210	1875	1502	240

По вопросам продаж и поддержки обращайтесь:

Архангельск (8182)63-90-72
Астана (7172)727-132
Белгород (4722)40-23-64
Брянск (4832)59-03-52
Владивосток (423)249-28-31
Волгоград (844)278-03-48
Вологда (8172)26-41-59
Воронеж (473)204-51-73
Екатеринбург (343)384-55-89
Иваново (4932)77-34-06
Ижевск (3412)26-03-58
Казань (843)206-01-48

Калининград (4012)72-03-81
Калуга (4842)92-23-67
Кемерово (3842)65-04-62
Киров (8332)68-02-04
Краснодар (861)203-40-90
Красноярск (391)204-63-61
Курск (4712)77-13-04
Липецк (4742)52-20-81
Магнитогорск (3519)55-03-13
Москва (495)268-04-70
Мурманск (8152)59-64-93
Набережные Челны (8552)20-53-41

Нижний Новгород (831)429-08-12
Новокузнецк (3843)20-46-81
Новосибирск (383)227-86-73
Орел (4862)44-53-42
Оренбург (3532)37-68-04
Пенза (8412)22-31-16
Пермь (342)205-81-47
Ростов-на-Дону (863)308-18-15
Рязань (4912)46-61-64
Самара (846)206-03-16
Санкт-Петербург (812)309-46-40
Саратов (845)249-38-78

Смоленск (4812)29-41-54
Сочи (862)225-72-31
Ставрополь (8652)20-65-13
Тверь (4822)63-31-35
Томск (3822)98-41-53
Тула (4872)74-02-29
Тюмень (3452)66-21-18
Ульяновск (8422)24-23-59
Уфа (347)229-48-12
Челябинск (351)202-03-61
Череповец (8202)49-02-64
Ярославль (4852)69-52-93

Единый адрес: ani@nt-rt.ru

Сайт: www.airone.nt-rt.ru