

По вопросам продаж и поддержки обращайтесь:

Архангельск (8182)63-90-72
Астана (7172)727-132
Белгород (4722)40-23-64
Брянск (4832)59-03-52
Владивосток (423)249-28-31
Волгоград (844)278-03-48
Вологда (8172)26-41-59
Воронеж (473)204-51-73
Екатеринбург (343)384-55-89
Иваново (4932)77-34-06
Ижевск (3412)26-03-58
Казань (843)206-01-48

Калининград (4012)72-03-81
Калуга (4842)92-23-67
Кемерово (3842)65-04-62
Киров (8332)68-02-04
Краснодар (861)203-40-90
Красноярск (391)204-63-61
Курск (4712)77-13-04
Липецк (4742)52-20-81
Магнитогорск (3519)55-03-13
Москва (495)268-04-70
Мурманск (8152)59-64-93
Набережные Челны (8552)20-53-41

Нижний Новгород (831)429-08-12
Новокузнецк (3843)20-46-81
Новосибирск (383)227-86-73
Орел (4862)44-53-42
Оренбург (3532)37-68-04
Пенза (8412)22-31-16
Пермь (342)205-81-47
Ростов-на-Дону (863)308-18-15
Рязань (4912)46-61-64
Самара (846)206-03-16
Санкт-Петербург (812)309-46-40
Саратов (845)249-38-78

Смоленск (4812)29-41-54
Сочи (862)225-72-31
Ставрополь (8652)20-65-13
Тверь (4822)63-31-35
Томск (3822)98-41-53
Тула (4872)74-02-29
Тюмень (3452)66-21-18
Ульяновск (8422)24-23-59
Уфа (347)229-48-12
Челябинск (351)202-03-61
Череповец (8202)49-02-64
Ярославль (4852)69-52-93

Единый адрес: ani@nt-rt.ru

Сайт: www.airone.nt-rt.ru

НПП АЭРВАН

**ВИК-С ДУ — Вентилятор промышленный
крышный дымоудаления с выбросом потока в
сторону**



Технические характеристики

Обозначения

ВИК-С - 5 А ДУ - 4 - (400)

----- - - - - - -----

1 2 3 4 5 6

- 1 - Тип вентилятора
- 2 - Номер вентилятора (диаметр рабочего колеса в дм)
- 3 - Вариант исполнения
- 4 - Назначение
- 5 - Количество полюсов электродвигателя
- 6 - Максимальная температура перемещаемой среды, °С

Описание

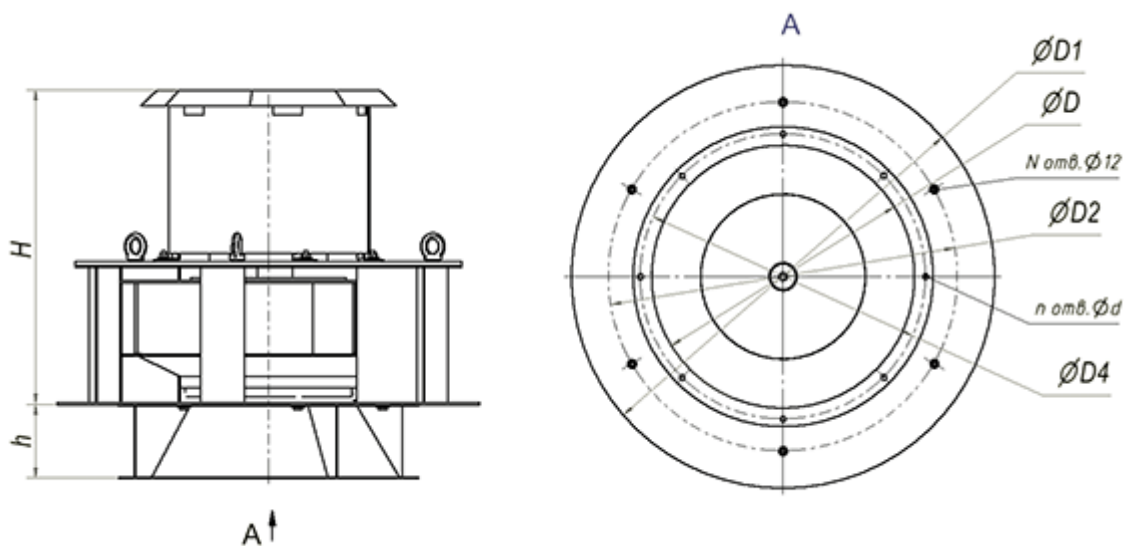
ВИК-С ДУ — Вентилятор Индустриальный Крышный ДымоУдаления с выбросом потока в Стороны

Вытяжные крышные вентиляторы ВИК-С ДУ предназначены для использования в системах общеобменной вентиляции и системах дымоудаления. Выброс потока в стороны.

Вентилятор состоит из:

- сварного корпуса;
- защитного кожуха из оцинкованной стали;
- рабочего колеса с назад загнутыми листовыми лопатками;
- асинхронного двигателя.

Габаритные и присоединительные размеры



Тип вентилятора	Размеры, мм								
	D	D1	D2	D4	H	h	d	N	n
ВИК-С-2,25 ДУ	250	427	337	255	380	60	8	4	4
ВИК-С-2,5 ДУ	250	460	360	280	396	60	8	6	6
ВИК-С-2,8 ДУ	280	492	392	310	407	60	8	6	8
ВИК-С-3,15 ДУ	315	530	421	345	421	60	8	6	8
ВИК-С-3,55 ДУ	355	576	476	385	533	75	8	6	8
ВИК-С-4 ДУ	400	627	527	430	624	90	8	6	8
ВИК-С-4,5 ДУ	450	685	585	480	644	105	8	6	10
ВИК-С-5 ДУ	500	749	649	530	664	120	8	6	10
ВИК-С-5,6 ДУ	560	814	734	590	683	140	10	6	12
ВИК-С-6,3 ДУ	630	891	791	660	753	160	10	6	12
ВИК-С-7,1 ДУ	710	981	881	740	889	180	10	8	12
ВИК-С-8 ДУ	800	1084	984	830	922	210	10	8	12
ВИК-С-9 ДУ	900	1200	1100	940	963	240	10	8	16
ВИК-С-10 ДУ	1000	1039	1229	1040	1010	300	10	8	16
ВИК-С-11,2 ДУ	1120	1436	1357	1165	1165	300	12	8	18

Тип вентилятора	Размеры, мм								
	D	D1	D2	D4	H	h	d	N	n
ВИК-С-12,5 ДУ	1250	1579	1500	1295	1295	300	12	8	18

По вопросам продаж и поддержки обращайтесь:

Архангельск (8182)63-90-72
Астана (7172)727-132
Белгород (4722)40-23-64
Брянск (4832)59-03-52
Владивосток (423)249-28-31
Волгоград (844)278-03-48
Вологда (8172)26-41-59
Воронеж (473)204-51-73
Екатеринбург (343)384-55-89
Иваново (4932)77-34-06
Ижевск (3412)26-03-58
Казань (843)206-01-48

Калининград (4012)72-03-81
Калуга (4842)92-23-67
Кемерово (3842)65-04-62
Киров (8332)68-02-04
Краснодар (861)203-40-90
Красноярск (391)204-63-61
Курск (4712)77-13-04
Липецк (4742)52-20-81
Магнитогорск (3519)55-03-13
Москва (495)268-04-70
Мурманск (8152)59-64-93
Набережные Челны (8552)20-53-41

Нижний Новгород (831)429-08-12
Новокузнецк (3843)20-46-81
Новосибирск (383)227-86-73
Орел (4862)44-53-42
Оренбург (3532)37-68-04
Пенза (8412)22-31-16
Пермь (342)205-81-47
Ростов-на-Дону (863)308-18-15
Рязань (4912)46-61-64
Самара (846)206-03-16
Санкт-Петербург (812)309-46-40
Саратов (845)249-38-78

Смоленск (4812)29-41-54
Сочи (862)225-72-31
Ставрополь (8652)20-65-13
Тверь (4822)63-31-35
Томск (3822)98-41-53
Тула (4872)74-02-29
Тюмень (3452)66-21-18
Ульяновск (8422)24-23-59
Уфа (347)229-48-12
Челябинск (351)202-03-61
Череповец (8202)49-02-64
Ярославль (4852)69-52-93

Единый адрес: ani@nt-rt.ru

Сайт: www.airone.nt-rt.ru