

По вопросам продаж и поддержки обращайтесь:

Архангельск (8182)63-90-72
Астана (7172)727-132
Белгород (4722)40-23-64
Брянск (4832)59-03-52
Владивосток (423)249-28-31
Волгоград (844)278-03-48
Вологда (8172)26-41-59
Воронеж (473)204-51-73
Екатеринбург (343)384-55-89
Иваново (4932)77-34-06
Ижевск (3412)26-03-58
Казань (843)206-01-48

Калининград (4012)72-03-81
Калуга (4842)92-23-67
Кемерово (3842)65-04-62
Киров (8332)68-02-04
Краснодар (861)203-40-90
Красноярск (391)204-63-61
Курск (4712)77-13-04
Липецк (4742)52-20-81
Магнитогорск (3519)55-03-13
Москва (495)268-04-70
Мурманск (8152)59-64-93
Набережные Челны (8552)20-53-41

Нижний Новгород (831)429-08-12
Новокузнецк (3843)20-46-81
Новосибирск (383)227-86-73
Орел (4862)44-53-42
Оренбург (3532)37-68-04
Пенза (8412)22-31-16
Пермь (342)205-81-47
Ростов-на-Дону (863)308-18-15
Рязань (4912)46-61-64
Самара (846)206-03-16
Санкт-Петербург (812)309-46-40
Саратов (845)249-38-78

Смоленск (4812)29-41-54
Сочи (862)225-72-31
Ставрополь (8652)20-65-13
Тверь (4822)63-31-35
Томск (3822)98-41-53
Тула (4872)74-02-29
Тюмень (3452)66-21-18
Ульяновск (8422)24-23-59
Уфа (347)229-48-12
Челябинск (351)202-03-61
Череповец (8202)49-02-64
Ярославль (4852)69-52-93

Единый адрес: ani@nt-rt.ru

Сайт: www.airone.nt-rt.ru

НПП АЭРВАН

**ВИК-С ВЗ — Вентилятор крышный
радиальный взрывозащищенный с выбросом
потока в стороны**



Технические характеристики

Обозначения

ВИК-С ВЗ - А - 5 - 6

----- - - - - -
1 2 3 4 5

- 1 - Тип вентилятора
- 2 - Назначение
- 3 - Код исполнения рабочего колеса вентилятора
- 4 - Номер вентилятора (диаметр рабочего колеса в дм)
- 5 - Количество полюсов электродвигателя

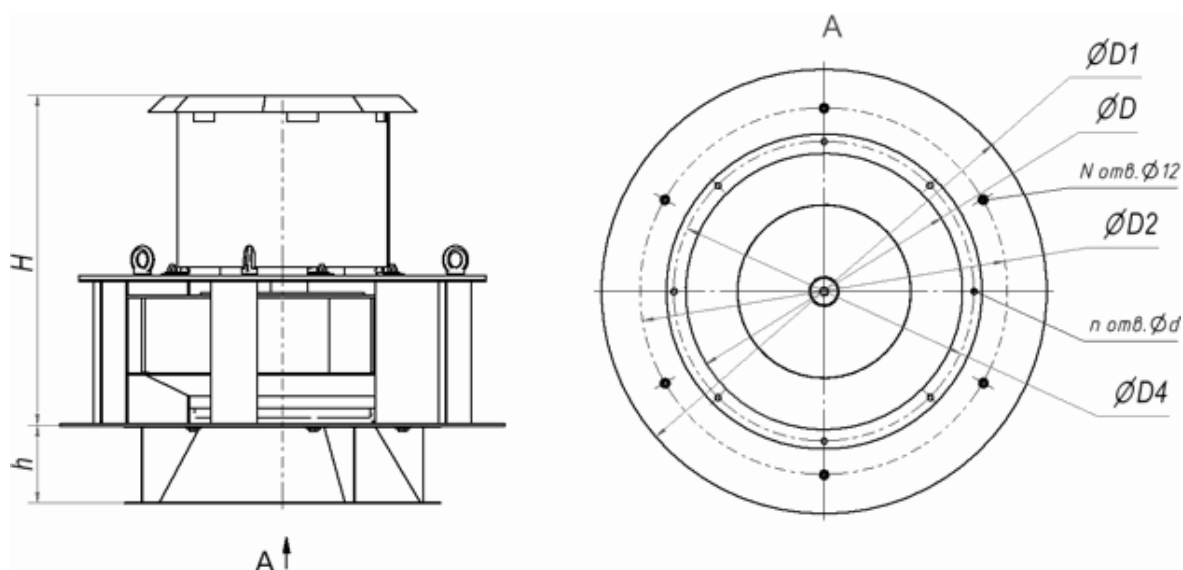
Описание

Вытяжные крышные вентиляторы ВИК-С ВЗ предназначены для использования в системах общеобменной вентиляции. Взрывозащищённое исполнение.

Вентилятор состоит из:

- стального корпуса;
- рабочего колеса с назад загнутыми листовыми лопатками;
- асинхронного двигателя..

Габаритные и присоединительные размеры



Тип вентилятора	Размеры, мм							N	n
	D	D1	D2	D4	H	h	d		
ВИК-С В3-2,25	225	427	337	255	380	60	8	4	4
ВИК-С В3 -2,5	250	460	360	280	396	60	8	6	6
ВИК-С В3 -2,8	280	492	392	310	407	60	8	6	8
ВИК-С В3 -3,15	315	530	421	345	421	60	8	6	8
ВИК-С В3 -3,55	355	576	476	385	533	75	8	6	8
ВИК-С В3 -4	400	627	527	430	624	90	8	6	8
ВИК-С В3 -4,5	450	685	585	480	644	105	8	6	10
ВИК-С В3 -5	500	749	649	530	664	120	8	6	10
ВИК-С В3 -5,6	560	814	734	590	683	140	10	6	12
ВИК-С В3 -6,3	630	891	791	660	753	160	10	6	12
ВИК-С В3 -7,1	710	981	881	740	889	180	10	8	12
ВИК-С В3 -8	800	1084	984	830	922	210	10	8	12
ВИК-С В3 -9	900	1200	1100	940	963	240	10	8	16
ВИК-С В3 -10	1000	1039	1229	1040	1010	300	10	8	16
ВИК-С В3 -11,2	1120	1436	1357	1165	1165	300	12	8	18

Тип вентилятора	Размеры, мм							N	n
	D	D1	D2	D4	H	h	d		
ВИК-С В3 -12,5	1250	1579	1500	1295	1295	300	12	8	18

По вопросам продаж и поддержки обращайтесь:

Архангельск (8182)63-90-72
Астана (7172)727-132
Белгород (4722)40-23-64
Брянск (4832)59-03-52
Владивосток (423)249-28-31
Волгоград (844)278-03-48
Вологда (8172)26-41-59
Воронеж (473)204-51-73
Екатеринбург (343)384-55-89
Иваново (4932)77-34-06
Ижевск (3412)26-03-58
Казань (843)206-01-48

Калининград (4012)72-03-81
Калуга (4842)92-23-67
Кемерово (3842)65-04-62
Киров (8332)68-02-04
Краснодар (861)203-40-90
Красноярск (391)204-63-61
Курск (4712)77-13-04
Липецк (4742)52-20-81
Магнитогорск (3519)55-03-13
Москва (495)268-04-70
Мурманск (8152)59-64-93
Набережные Челны (8552)20-53-41

Нижний Новгород (831)429-08-12
Новокузнецк (3843)20-46-81
Новосибирск (383)227-86-73
Орел (4862)44-53-42
Оренбург (3532)37-68-04
Пенза (8412)22-31-16
Пермь (342)205-81-47
Ростов-на-Дону (863)308-18-15
Рязань (4912)46-61-64
Самара (846)206-03-16
Санкт-Петербург (812)309-46-40
Саратов (845)249-38-78

Смоленск (4812)29-41-54
Сочи (862)225-72-31
Ставрополь (8652)20-65-13
Тверь (4822)63-31-35
Томск (3822)98-41-53
Тула (4872)74-02-29
Тюмень (3452)66-21-18
Ульяновск (8422)24-23-59
Уфа (347)229-48-12
Челябинск (351)202-03-61
Череповец (8202)49-02-64
Ярославль (4852)69-52-93

Единый адрес: ani@nt-rt.ru

Сайт: www.airone.nt-rt.ru