

**По вопросам продаж и поддержки обращайтесь:**

Архангельск (8182)63-90-72  
Астана (7172)727-132  
Белгород (4722)40-23-64  
Брянск (4832)59-03-52  
Владивосток (423)249-28-31  
Волгоград (844)278-03-48  
Вологда (8172)26-41-59  
Воронеж (473)204-51-73  
Екатеринбург (343)384-55-89  
Иваново (4932)77-34-06  
Ижевск (3412)26-03-58  
Казань (843)206-01-48

Калининград (4012)72-03-81  
Калуга (4842)92-23-67  
Кемерово (3842)65-04-62  
Киров (8332)68-02-04  
Краснодар (861)203-40-90  
Красноярск (391)204-63-61  
Курск (4712)77-13-04  
Липецк (4742)52-20-81  
Магнитогорск (3519)55-03-13  
Москва (495)268-04-70  
Мурманск (8152)59-64-93  
Набережные Челны (8552)20-53-41

Нижний Новгород (831)429-08-12  
Новокузнецк (3843)20-46-81  
Новосибирск (383)227-86-73  
Орел (4862)44-53-42  
Оренбург (3532)37-68-04  
Пенза (8412)22-31-16  
Пермь (342)205-81-47  
Ростов-на-Дону (863)308-18-15  
Рязань (4912)46-61-64  
Самара (846)206-03-16  
Санкт-Петербург (812)309-46-40  
Саратов (845)249-38-78

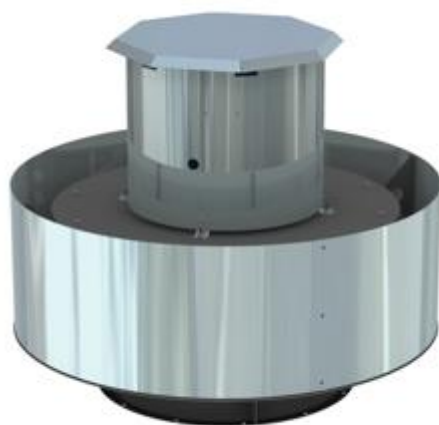
Смоленск (4812)29-41-54  
Сочи (862)225-72-31  
Ставрополь (8652)20-65-13  
Тверь (4822)63-31-35  
Томск (3822)98-41-53  
Тула (4872)74-02-29  
Тюмень (3452)66-21-18  
Ульяновск (8422)24-23-59  
Уфа (347)229-48-12  
Челябинск (351)202-03-61  
Череповец (8202)49-02-64  
Ярославль (4852)69-52-93

Единый адрес: [ani@nt-rt.ru](mailto:ani@nt-rt.ru)

Сайт: [www.airone.nt-rt.ru](http://www.airone.nt-rt.ru)

# НПП АЭРВАН

**ВИК-В ВЗ — Вентилятор крышный  
радиальный взрывозащищенный с выбросом  
потока в вверх**



**Технические характеристики**

## Обозначения

ВИК-В ВЗ - А - 5 - 6

----- -- - - - -  
1 2 3 4 5

- 1 - Тип вентилятора
- 2 - Назначение
- 3 - Код исполнения рабочего колеса вентилятора
- 4 - Номер вентилятора (диаметр рабочего колеса в дм)
- 5 - Количество полюсов электродвигателя

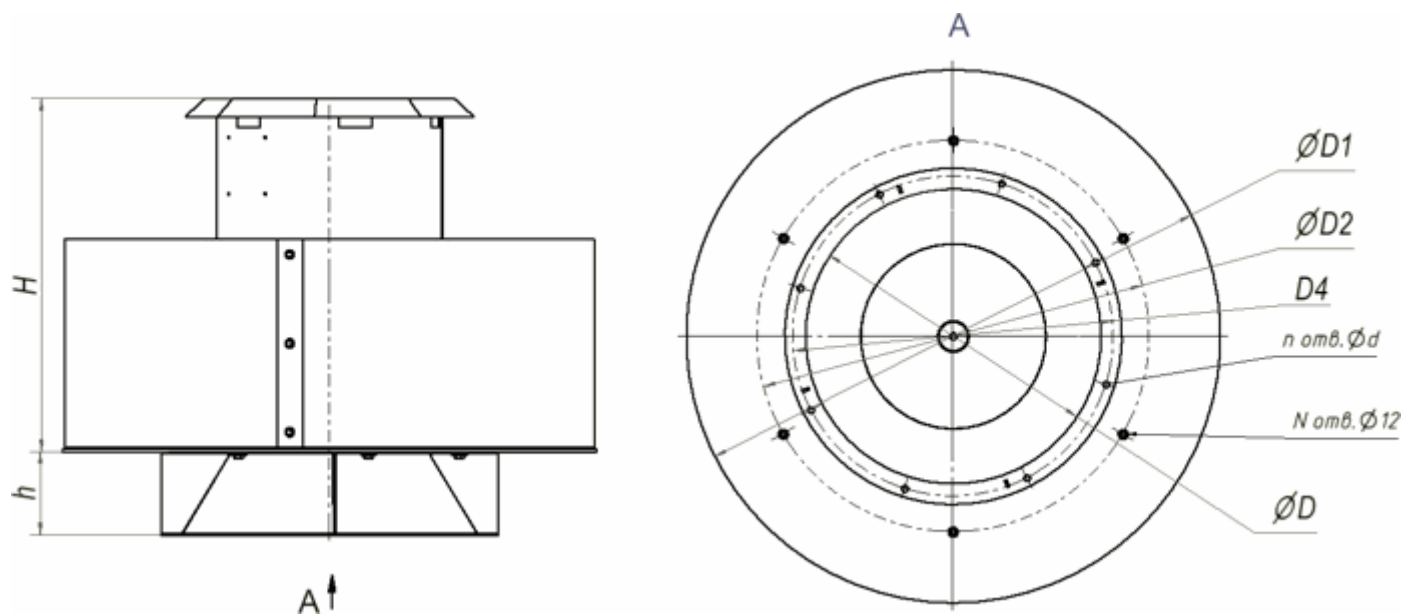
## Описание

Вытяжные крышные вентиляторы ВИК-В предназначены для использования в системах общеобменной вентиляции.

### Вентилятор состоит из:

- стального корпуса;
- рабочего колеса с назад загнутыми листовыми лопатками;
- асинхронного двигателя.

## Габаритные и присоединительные размеры



Тип вентилятора	Размеры, мм							N	n
	D	D1	D2	D4	H	h	d		
ВИК-В ВЗ-2,25	225	607	337	225	380	60	8	4	4
ВИК-В ВЗ -2,5	250	640	360	280	396	60	8	6	6
ВИК-В ВЗ -2,8	280	672	392	310	407	60	8	6	8
ВИК-В ВЗ -3,15	315	710	421	345	421	60	8	6	8
ВИК-В ВЗ -3,55	355	756	476	385	533	75	8	6	8
ВИК-В ВЗ -4	400	807	527	430	624	90	8	6	8
ВИК-В ВЗ -4,5	450	865	585	480	644	105	8	6	10
ВИК-В ВЗ -5	500	929	649	530	664	120	8	6	10
ВИК-В ВЗ -5,6	560	994	734	590	683	140	10	6	12
ВИК-В ВЗ -6,3	630	1071	791	660	753	160	10	6	12
ВИК-В ВЗ -7,1	710	1161	881	740	889	180	10	8	12
ВИК-В ВЗ -8	800	1264	984	830	922	210	10	8	12
ВИК-В ВЗ -9	900	1380	1100	940	963	240	10	8	16
ВИК-В ВЗ -10	1000	1219	1229	1040	1010	300	10	8	16
ВИК-В ВЗ -11,2	1120	1616	1357	1165	1165	300	12	8	18

Тип вентилятора	Размеры, мм							N	n
	D	D1	D2	D4	H	h	d		
ВИК-В В3 -12,5	1250	1759	1500	1295	1295	300	12	8	18

**По вопросам продаж и поддержки обращайтесь:**

Архангельск (8182)63-90-72  
Астана (7172)727-132  
Белгород (4722)40-23-64  
Брянск (4832)59-03-52  
Владивосток (423)249-28-31  
Волгоград (844)278-03-48  
Вологда (8172)26-41-59  
Воронеж (473)204-51-73  
Екатеринбург (343)384-55-89  
Иваново (4932)77-34-06  
Ижевск (3412)26-03-58  
Казань (843)206-01-48

Калининград (4012)72-03-81  
Калуга (4842)92-23-67  
Кемерово (3842)65-04-62  
Киров (8332)68-02-04  
Краснодар (861)203-40-90  
Красноярск (391 )204-63-61  
Курск (4712)77-13-04  
Липецк (4742)52-20-81  
Магнитогорск (3519)55-03-13  
Москва (495)268-04-70  
Мурманск (8152)59-64-93  
Набережные Челны (8552)20-53-41

Нижний Новгород (831)429-08-12  
Новокузнецк (3843)20-46-81  
Новосибирск (383)227-86-73  
Орел (4862)44-53-42  
Оренбург (3532)37-68-04  
Пенза (8412)22-31-16  
Пермь (342)205-81-47  
Ростов-на-Дону (863)308-18-15  
Рязань (4912)46-61-64  
Самара (846)206-03-16  
Санкт-Петербург (812)309-46-40  
Саратов (845)249-38-78

Смоленск (4812)29-41-54  
Сочи (862)225-72-31  
Ставрополь (8652)20-65-13  
Тверь (4822)63-31-35  
Томск (3822)98-41-53  
Тула (4872)74-02-29  
Тюмень (3452)66-21-18  
Ульяновск (8422)24-23-59  
Уфа (347)229-48-12  
Челябинск (351)202-03-61  
Череповец (8202)49-02-64  
Ярославль (4852)69-52-93

Единый адрес: [ani@nt-rt.ru](mailto:ani@nt-rt.ru)

Сайт: [www.airone.nt-rt.ru](http://www.airone.nt-rt.ru)