

**По вопросам продаж и поддержки обращайтесь:**

Архангельск (8182)63-90-72  
Астана (7172)727-132  
Белгород (4722)40-23-64  
Брянск (4832)59-03-52  
Владивосток (423)249-28-31  
Волгоград (844)278-03-48  
Вологда (8172)26-41-59  
Воронеж (473)204-51-73  
Екатеринбург (343)384-55-89  
Иваново (4932)77-34-06  
Ижевск (3412)26-03-58  
Казань (843)206-01-48

Калининград (4012)72-03-81  
Калуга (4842)92-23-67  
Кемерово (3842)65-04-62  
Киров (8332)68-02-04  
Краснодар (861)203-40-90  
Красноярск (391 )204-63-61  
Курск (4712)77-13-04  
Липецк (4742)52-20-81  
Магнитогорск (3519)55-03-13  
Москва (495)268-04-70  
Мурманск (8152)59-64-93  
Набережные Челны (8552)20-53-41

Нижний Новгород (831)429-08-12  
Новокузнецк (3843)20-46-81  
Новосибирск (383)227-86-73  
Орел (4862)44-53-42  
Оренбург (3532)37-68-04  
Пенза (8412)22-31-16  
Пермь (342)205-81-47  
Ростов-на-Дону (863)308-18-15  
Рязань (4912)46-61-64  
Самара (846)206-03-16  
Санкт-Петербург (812)309-46-40  
Саратов (845)249-38-78

Смоленск (4812)29-41-54  
Сочи (862)225-72-31  
Ставрополь (8652)20-65-13  
Тверь (4822)63-31-35  
Томск (3822)98-41-53  
Тула (4872)74-02-29  
Тюмень (3452)66-21-18  
Ульяновск (8422)24-23-59  
Уфа (347)229-48-12  
Челябинск (351)202-03-61  
Череповец (8202)49-02-64  
Ярославль (4852)69-52-93

Единый адрес: [ani@nt-rt.ru](mailto:ani@nt-rt.ru)

Сайт: [www.airone.nt-rt.ru](http://www.airone.nt-rt.ru)

# НПП АЭРВАН

**ВКРН-Ф ВЗДУ — Вентилятор крышный радиальный  
дымоудаления взрывозащищенный с рабочим  
колесом с назад загнутыми лопатками с выбросом  
потока вверх (факельный выброс)**



**Технические характеристики**

## Обозначения

ВКРН - А Ф - 4,5 ВЗДУ - 4 - (400)

-----  
1      2 3    4    5    6    7

- 1 - Тип вентилятора
- 2 - Код исполнения колеса вентилятора
- 3 - Вариант исполнения
- 4 - Номер вентилятора (диаметр рабочего колеса в дм)
- 5 - Назначение
- 6 - Количество полюсов электродвигателя
- 7 - Максимальная температура перемещаемой среды, °С

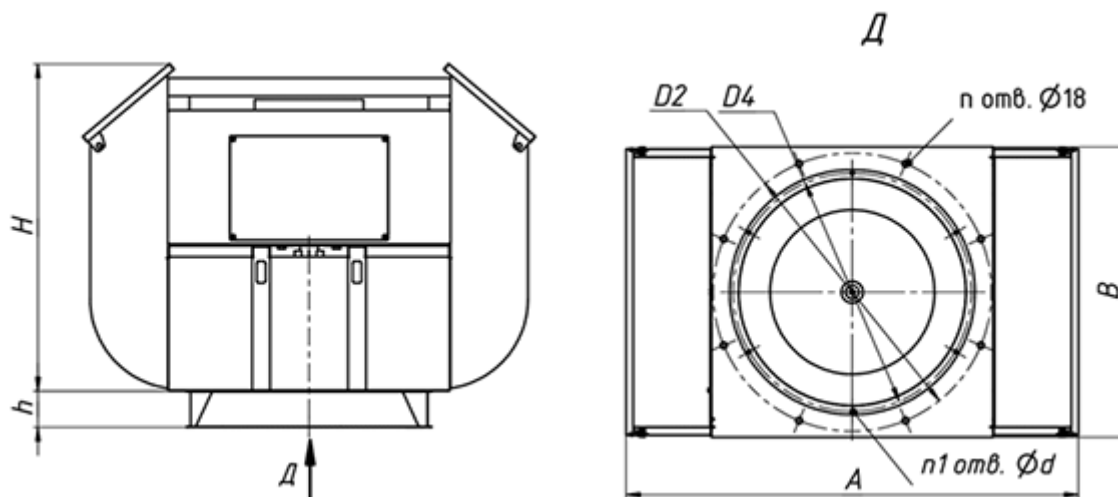
## Описание

Вытяжные крышные вентиляторы ВКРН-Ф-ДУ предназначены для использования в системах дымоудаления. Выброс потока вверх (факельный).

Вентилятор состоит из:

- сварного корпуса;
- защитного кожуха из оцинкованной стали;
- коробов факельного выброса;
- рабочего колеса с назад загнутыми листовыми лопатками;
- асинхронного двигателя.

## Габаритные и присоединительные размеры



Тип вентилятора	Размеры, мм									
	A	B	D	D2	D4	H	h	d	n	n1
ВКРН-Ф-А/Б-3,15ВЗДУ-4	610/700	470	315	470	345	500/532	100	7	4	4
ВКРН-Ф-А/Б-3,55ВЗДУ-4	685/785	560	355	585	385	595/635	100	7	4	4
ВКРН-Ф-А/Б-4ВЗДУ-4	786/880	560	400	585	430	590/630	130	7	4	4
ВКРН-Ф-А/Б-4,5ВЗДУ-4	860/985	650	450	665	480	655/700	130	7	8	5
ВКРН-Ф-А/Б-5ВЗДУ-4	950/1090	755	500	772	530	695/745	130	7	8	5
ВКРН-Ф-А/Б-5,6ВЗДУ-4	1060/1220	755	560	772	590	825/880	130	10	8	6
ВКРН-Ф-А/Б-6,3ВЗДУ-6	1190/1365	765	630	772	660	840/935	200	10	8	6
ВКРН-Ф-А/Б-6,3ВЗДУ-4	1190/1365	765	630	772	660	840/935	200	10	8	6
ВКРН-Ф-А/Б-7,1ВЗДУ-6	1335/1535	870	710	772	660	1115/1185	160	10	8	6
ВКРН-Ф-А/Б/В-7,1ВЗДУ-4	1335/1535/1335	870	710	772	660	115/1185/1115	160	10	8	6
ВКРН-Ф-А/Б-8ВЗДУ-8	1500/1725	1080	800	1072	830	1185/1265	197	10	8	6
ВКРН-Ф-А/Б-8ВЗДУ-6	1500/1725	1080	800	1072	830	1185/1265	197	10	8	6
ВКРН-Ф-А/Б/В-8ВЗДУ-4	1500/1725/1500	1080	800	1072	830	1185/1265/1185	197	10	8	6
ВКРН-Ф-А/Б-9ВЗДУ-8	1685/1935	1095	900	1072	940	1225/1315	130	10	8	8
ВКРН-Ф-А/Б-9ВЗДУ-6	1685/1935	1095	900	1072	940	1225/1315	130	10	8	8
ВКРН-Ф-А-9ВЗДУ-4	1685	1095	900	1072	940	1225	130	10	8	8
ВКРН-Ф-А/Б-10ДУ-8	1865/2145	1300	1000	1272	1040	1450/1550	130	10	8	8
ВКРН-Ф-А/Б-10ВЗДУ-6	1865/2145	1300	1000	1272	1040	1450/1550	130	10	8	8

Тип вентилятора	Размеры, мм									
	A	B	D	D2	D4	H	h	d	n	n1
ВКРН-Ф-А/Б-11,2ВЗДУ-8	2085/2400	1350	1120	1272	1165	1485/1595	190	12	8	9
ВКРН-Ф-А/Б/В-11,2ВЗДУ-6	2085/2400/2085	1350	1120	1272	1165	1485/1595/1485	190	12	8	9
ВКРН-Ф-А/Б-12,5ВЗДУ-12	2325/2675	1530	1250	1522	1295	1562/1690	130	12	8	9
ВКРН-Ф-А/Б-12,5ВЗДУ-8	2325/2675	1530	1250	1522	1295	1562/1690	130	12	8	9
ВКРН-Ф-А/Б-12,5ВЗДУ-6	2325	1530	1250	1522	1295	1562	130	12	8	9
ВКРН-Ф-А/Б-14ВЗДУ-12	2600/2990	1680	1400	1522	1295	1810/1950	130	12	8	9
ВКРН-Ф-А/Б-14ВЗДУ-12	2600/2990	1680	1400	1522	1295	1810/1950	130	12	8	9

### По вопросам продаж и поддержки обращайтесь:

Архангельск (8182)63-90-72  
Астана (7172)727-132  
Белгород (4722)40-23-64  
Брянск (4832)59-03-52  
Владивосток (423)249-28-31  
Волгоград (844)278-03-48  
Вологда (8172)26-41-59  
Воронеж (473)204-51-73  
Екатеринбург (343)384-55-89  
Иваново (4932)77-34-06  
Ижевск (3412)26-03-58  
Казань (843)206-01-48

Калининград (4012)72-03-81  
Калуга (4842)92-23-67  
Кемерово (3842)65-04-62  
Киров (8332)68-02-04  
Краснодар (861)203-40-90  
Красноярск (391)204-63-61  
Курск (4712)77-13-04  
Липецк (4742)52-20-81  
Магнитогорск (3519)55-03-13  
Москва (495)268-04-70  
Мурманск (8152)59-64-93  
Набережные Челны (8552)20-53-41

Нижний Новгород (831)429-08-12  
Новокузнецк (3843)20-46-81  
Новосибирск (383)227-86-73  
Орел (4862)44-53-42  
Оренбург (3532)37-68-04  
Пенза (8412)22-31-16  
Пермь (342)205-81-47  
Ростов-на-Дону (863)308-18-15  
Рязань (4912)46-61-64  
Самара (846)206-03-16  
Санкт-Петербург (812)309-46-40  
Саратов (845)249-38-78

Смоленск (4812)29-41-54  
Сочи (862)225-72-31  
Ставрополь (8652)20-65-13  
Тверь (4822)63-31-35  
Томск (3822)98-41-53  
Тула (4872)74-02-29  
Тюмень (3452)66-21-18  
Ульяновск (8422)24-23-59  
Уфа (347)229-48-12  
Челябинск (351)202-03-61  
Череповец (8202)49-02-64  
Ярославль (4852)69-52-93

Единый адрес: [ani@nt-rt.ru](mailto:ani@nt-rt.ru)

Сайт: [www.airone.nt-rt.ru](http://www.airone.nt-rt.ru)