

По вопросам продаж и поддержки обращайтесь:

Архангельск (8182)63-90-72
Астана (7172)727-132
Белгород (4722)40-23-64
Брянск (4832)59-03-52
Владивосток (423)249-28-31
Волгоград (844)278-03-48
Вологда (8172)26-41-59
Воронеж (473)204-51-73
Екатеринбург (343)384-55-89
Иваново (4932)77-34-06
Ижевск (3412)26-03-58
Казань (843)206-01-48

Калининград (4012)72-03-81
Калуга (4842)92-23-67
Кемерово (3842)65-04-62
Киров (8332)68-02-04
Краснодар (861)203-40-90
Красноярск (391)204-63-61
Курск (4712)77-13-04
Липецк (4742)52-20-81
Магнитогорск (3519)55-03-13
Москва (495)268-04-70
Мурманск (8152)59-64-93
Набережные Челны (8552)20-53-41

Нижний Новгород (831)429-08-12
Новокузнецк (3843)20-46-81
Новосибирск (383)227-86-73
Орел (4862)44-53-42
Оренбург (3532)37-68-04
Пенза (8412)22-31-16
Пермь (342)205-81-47
Ростов-на-Дону (863)308-18-15
Рязань (4912)46-61-64
Самара (846)206-03-16
Санкт-Петербург (812)309-46-40
Саратов (845)249-38-78

Смоленск (4812)29-41-54
Сочи (862)225-72-31
Ставрополь (8652)20-65-13
Тверь (4822)63-31-35
Томск (3822)98-41-53
Тула (4872)74-02-29
Тюмень (3452)66-21-18
Ульяновск (8422)24-23-59
Уфа (347)229-48-12
Челябинск (351)202-03-61
Череповец (8202)49-02-64
Ярославль (4852)69-52-93

Единый адрес: ani@nt-rt.ru

Сайт: www.airone.nt-rt.ru

НПП АЭРВАН

**ВО-30-160К ДУ — Вентилятор осевой
дымоудаления крышный**



Технические характеристики

Обозначения

ВО-30-160К - 5 ДУ - 38гр - 4 - (400) - 02

----- - - --- - ----- --
1 2 3 4 5 6 7

1 - Тип вентилятора

2 - Номер вентилятора (диаметр рабочего колеса в дм)

3 - Назначение (ДУ - дымоудаление; ДУВ - совмещенный режим дымоудаления и общеобменной вентиляции)

4 - Угол установки лопаток рабочего колеса

5 - Количество полюсов электродвигателя

6 - Максимальная температура перемещаемой среды, (400 или 600)

7 - Вариант исполнения (01 - на фланце без СА; 02 - на фланце со СА; 03 - на раме без СА; 04 - на раме с о СА)

Описание

Предназначены для использования в системах вытяжной противодымной вентиляции.

Исполнение по назначению Н, К1.

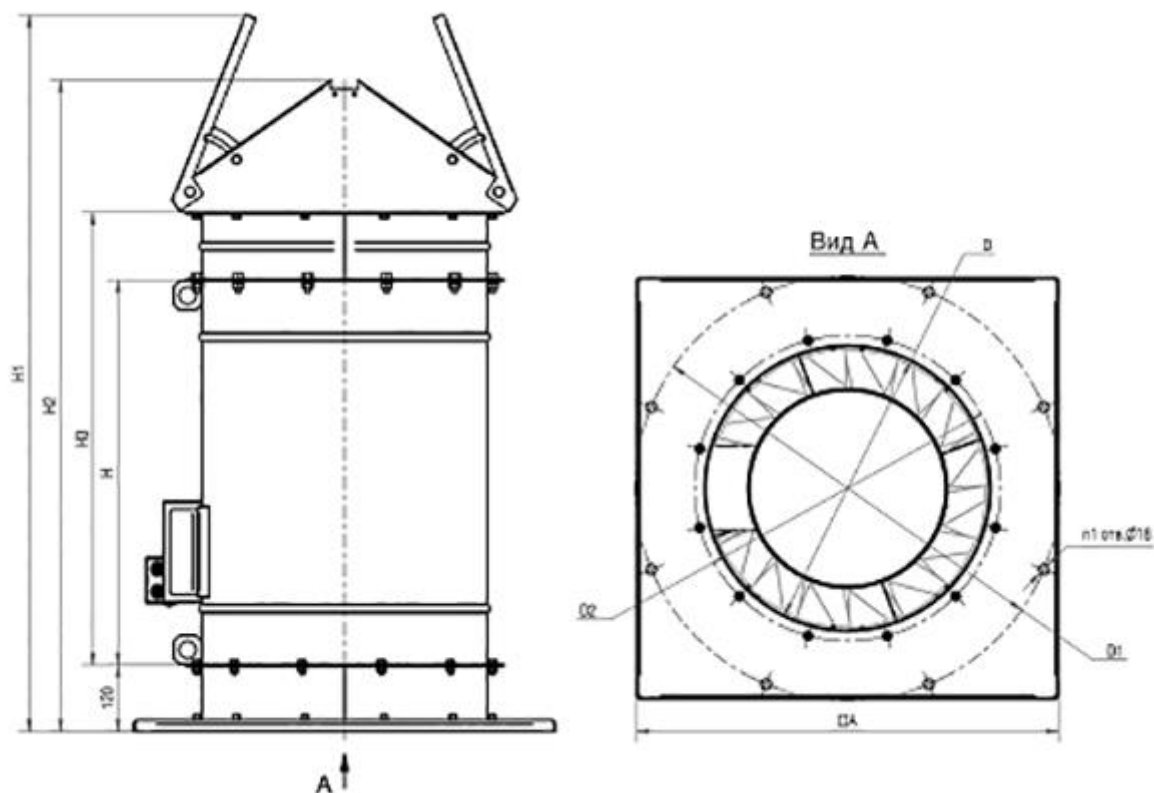
Вентилятор состоит из:

- цилиндрического корпуса;
- рабочего колеса (16 листовых лопаток);
- асинхронного двигателя.

Предусмотрена возможность работы только в режиме дымоудаления (ДУ) или совмещенных режимах дымоудаления и вентиляции (ДУВ). В последнем случае вентиляторы комплектуются двигателями для длительной постоянной работы (см. таблицу в конце раздела).

На приведенных графиках динамическое давление рассчитано по скорости в кольцевой площади выходного сечения: Pdv – динамическое давление для исполнений 02; Pdv2 – динамическое давление для исполнения 01.

Габаритные и присоединительные размеры



Номер вентилятора	Размеры, мм											
	D	D1	D2	H	H1	H2	H3	A	n	n1	d	d1
ВО-30-160К-4-ДУ	400	600	440	620	1305	1213	895	600	8	12	12	12
ВО-30-160К-4,5-ДУ	450	675	490	700	1540	1437	1100	673	8	12	12	12
ВО-30-160К-5-ДУ	500	750	540	800	1690	1575	1220	745	12	12	12	12
ВО-30-160К-5,6-ДУ	560	840	600	850	1846	1718	1340	832	12	12	12	12
ВО-30-160К-6,3-ДУ	630	945	670	910	2023	1879	1475	934	12	12	12	12
ВО-30-160К-7,1-ДУ	710	1065	750	1020	2201	2038	1605	1050	16	16	12	12
ВО-30-160К-8-ДУ	800	1200	840	1120	2525	2341	1875	1180	16	16	12	12
ВО-30-160К-9-ДУ	900	1350	950	1370	2980	2773	2270	1325	16	16	14	14
ВО-30-160К-10-ДУ	1000	1500	1050	1370	3040	2810	2270	1470	16	16	14	14
ВО-30-160К-11,2-ДУ	1120	1680	1170	1465	3382	3125	2540	1644	20	20	14	18
ВО-30-160К-12,5-ДУ	1250	1875	1300	1500	3390	3103	2470	1833	20	20	14	18

По вопросам продаж и поддержки обращайтесь:

Архангельск (8182)63-90-72
Астана (7172)727-132
Белгород (4722)40-23-64
Брянск (4832)59-03-52
Владивосток (423)249-28-31
Волгоград (844)278-03-48
Вологда (8172)26-41-59
Воронеж (473)204-51-73
Екатеринбург (343)384-55-89
Иваново (4932)77-34-06
Ижевск (3412)26-03-58
Казань (843)206-01-48

Калининград (4012)72-03-81
Калуга (4842)92-23-67
Кемерово (3842)65-04-62
Киров (8332)68-02-04
Краснодар (861)203-40-90
Красноярск (391)204-63-61
Курск (4712)77-13-04
Липецк (4742)52-20-81
Магнитогорск (3519)55-03-13
Москва (495)268-04-70
Мурманск (8152)59-64-93
Набережные Челны (8552)20-53-41

Нижний Новгород (831)429-08-12
Новокузнецк (3843)20-46-81
Новосибирск (383)227-86-73
Орел (4862)44-53-42
Оренбург (3532)37-68-04
Пенза (8412)22-31-16
Пермь (342)205-81-47
Ростов-на-Дону (863)308-18-15
Рязань (4912)46-61-64
Самара (846)206-03-16
Санкт-Петербург (812)309-46-40
Саратов (845)249-38-78

Смоленск (4812)29-41-54
Сочи (862)225-72-31
Ставрополь (8652)20-65-13
Тверь (4822)63-31-35
Томск (3822)98-41-53
Тула (4872)74-02-29
Тюмень (3452)66-21-18
Ульяновск (8422)24-23-59
Уфа (347)229-48-12
Челябинск (351)202-03-61
Череповец (8202)49-02-64
Ярославль (4852)69-52-93

Единый адрес: ani@nt-rt.ru

Сайт: www.airone.nt-rt.ru