

По вопросам продаж и поддержки обращайтесь:

Архангельск (8182)63-90-72  
Астана (7172)727-132  
Белгород (4722)40-23-64  
Брянск (4832)59-03-52  
Владивосток (423)249-28-31  
Волгоград (844)278-03-48  
Вологда (8172)26-41-59  
Воронеж (473)204-51-73  
Екатеринбург (343)384-55-89  
Иваново (4932)77-34-06  
Ижевск (3412)26-03-58  
Казань (843)206-01-48

Калининград (4012)72-03-81  
Калуга (4842)92-23-67  
Кемерово (3842)65-04-62  
Киров (8332)68-02-04  
Краснодар (861)203-40-90  
Красноярск (391)204-63-61  
Курск (4712)77-13-04  
Липецк (4742)52-20-81  
Магнитогорск (3519)55-03-13  
Москва (495)268-04-70  
Мурманск (8152)59-64-93  
Набережные Челны (8552)20-53-41

Нижний Новгород (831)429-08-12  
Новокузнецк (3843)20-46-81  
Новосибирск (383)227-86-73  
Орел (4862)44-53-42  
Оренбург (3532)37-68-04  
Пенза (8412)22-31-16  
Пермь (342)205-81-47  
Ростов-на-Дону (863)308-18-15  
Рязань (4912)46-61-64  
Самара (846)206-03-16  
Санкт-Петербург (812)309-46-40  
Саратов (845)249-38-78

Смоленск (4812)29-41-54  
Сочи (862)225-72-31  
Ставрополь (8652)20-65-13  
Тверь (4822)63-31-35  
Томск (3822)98-41-53  
Тула (4872)74-02-29  
Тюмень (3452)66-21-18  
Ульяновск (8422)24-23-59  
Уфа (347)229-48-12  
Челябинск (351)202-03-61  
Череповец (8202)49-02-64  
Ярославль (4852)69-52-93

Единый адрес: [ani@nt-rt.ru](mailto:ani@nt-rt.ru)

Сайт: [www.airone.nt-rt.ru](http://www.airone.nt-rt.ru)

# НПП АЭРВАН

## ВР-80-70 ВЗ — Вентилятор радиальный (центробежный) взрывозащищенный



### Технические характеристики

## Обозначения

ВР-80-70 - 5 ВЗДУ - 4 - 1,1Дн - Пр 90 - (400) - 3 кВт

-----      -    ----      -      -----    --    --      -----      -----  
1            2 3        4        5        6 7        8        9

1 - Тип вентилятора

2 - Номер вентилятора (диаметр рабочего колеса в дм)

3 - Назначение

4 - Количество полюсов электродвигателя

5 - Относительный диаметр по концам рабочих лопаток:

0,9; 0,95; 1,0; 1,05; 1,1

6 - Направление вращения (Пр - правое, Лев - левое)

7 - Угол разворота, град.

8 - Максимальная температура перемещаемой среды, °С

(400 или 600)

9 - Мощность двигателя, кВт

## Описание

Область применения — взрывоопасные зоны помещений и наружных установок в соответствии с маркировкой взрывозащиты устанавливаемого взрывозащищенного электрооборудования согласно ГОСТ Р 51330.13-99 (МЭК 60079-14-96), гл. 7.3 ПУЭ и другим нормативным документам, регламентирующим применение электрооборудования во взрывоопасных зонах.

Перемещаемая среда в обычных условиях должна соответствовать газоздушным взрывоопасным смесям категории IIA и IIB групп T1 – T4 по квалификации ГОСТ Р 51330 с содержанием пыли и других твердых примесей, а также липких веществ и волокнистых материалов в количестве не более 0,1 г/м<sup>3</sup>, агрессивность которых по отношению к углеродистым сталям обыкновенного качества не выше агрессивности воздуха.

Вентиляторы предназначены для эксплуатации в условиях умеренного (У) климата 2-ой категории размещения по ГОСТ 15150 при температуре окружающей среды от минус 45° С до +40°С , относительной влажности до 100% при температуре 25°С.

При обеспечении защиты электродвигателя от атмосферных воздействий и прямого солнечного излучения допускается эксплуатация вентиляторов в условиях 1-й категории размещения по ГОСТ 15150 при указанных выше температурах окружающей среды.

Среднеквадратическое значение виброскорости от внешних источников вибрации в местах установки вентиляторов не должно превышать 2 мм/с.

Вентиляторы не предназначены для перемещения газопаровоздушных смесей от технологических установок, в которых взрывоопасные вещества могут нагреваться выше температуры самовоспламенения или находиться под избыточным давлением.

Эксплуатация вентиляторов не по прямому назначению ЗАПРЕЩАЕТСЯ!

Вентилятор состоит из спирального корпуса, внутри которого находится рабочее колесо, установленное непосредственно на валу двигателя, и коллектор. Электродвигатель крепится вне корпуса на раме. Корпус и рабочее колесо имеют дополнительные элементы тепловой защиты электродвигателя.

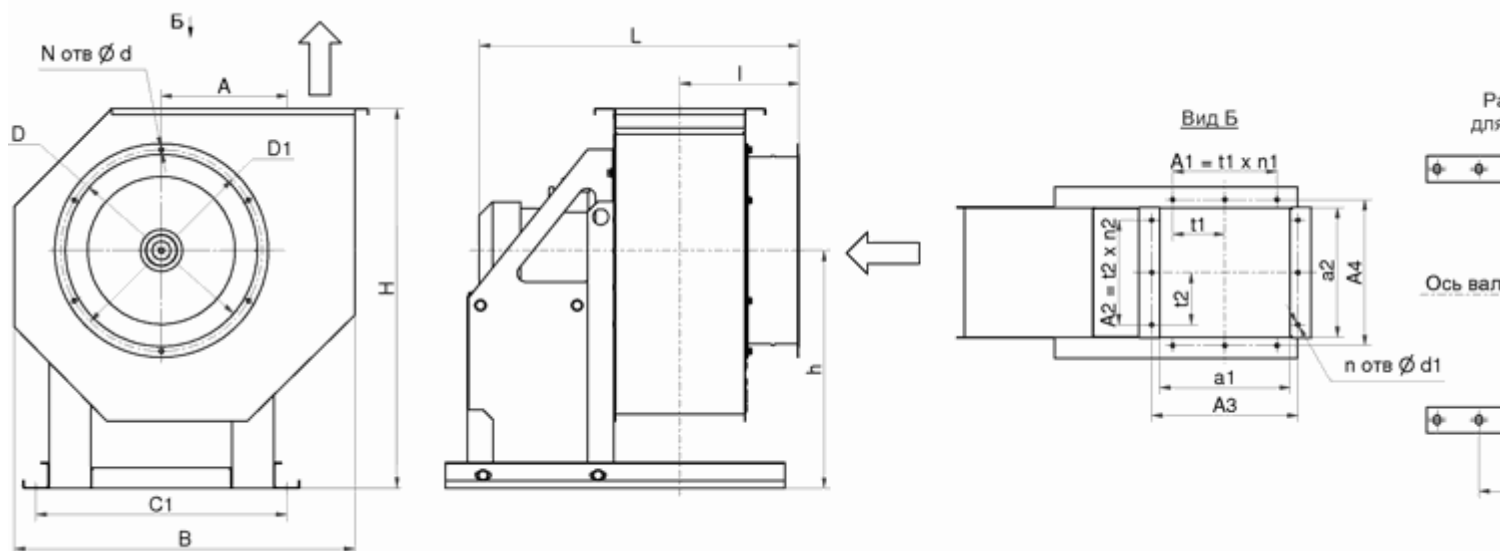
Узлы и детали вентилятора изготовлены из оцинкованной стали по ГОСТ 14918, углеродистых сталей обыкновенного качества по ГОСТ 380 или ГОСТ 1050. Колесо рабочее изготавливается из стали 3 по ГОСТ 380. На отдельных номерах рабочее колесо усилено бандажным кольцом.

Принцип работы вентилятора заключается в перемещении газо-воздушной смеси за счет передачи ей энергии от рабочего колеса. Всасываемый поток направляется к колесу, отбрасывается в камеру корпуса и через выходной коллектор направляется наружу.

**Вентилятор состоит из:**

- спирального корпуса;
- опорной рамы;
- рабочего колеса (12 назад загнутых листовых лопаток);
- асинхронного двигателя.

## Габаритные и присоединительные размеры



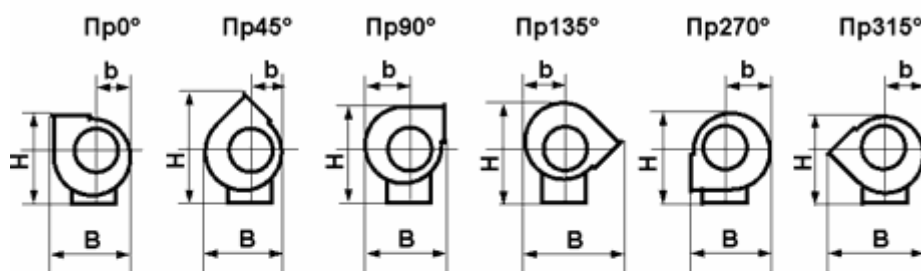
Размеры, мм

Тип вентилятор a	Размеры, мм																		n	n 1	n 2		
	h	l	L <sub>max</sub>	A	D	D <sub>1</sub>	d	d <sub>1</sub>	a <sub>1</sub>	a <sub>2</sub>	A <sub>1</sub>	A <sub>2</sub>	A <sub>3</sub>	A <sub>4</sub>	t <sub>1</sub>	t <sub>2</sub>	C	C <sub>1</sub>				C <sub>2</sub>	N
ВР-80-70-2,5 ВЗ	320	18 7	625	16 2	250	270	7	7	17 5	17 5	10 0	10 0	20 5	20 5	10 0	10 0	86	260	315	8	8	1	1

Тип вентилятор а	Размеры, мм																				n	n 1	n 2
	h	l	L <sub>max</sub>	A	D	D1	d	d 1	a1	a2	A1	A2	A3	A4	t1	t2	C	C1	C2	N			
BP-80-70-2,8 B3	360	19 8	625	18 2	280	310	7	7	19 6	19 6	10 0	10 0	22 5	22 5	10 0	10 0	96	260	350	8	8	1	1
BP-80-70- 3,15 B3	410	21 0	625	20 5	315	345	7	7	22 1	22 1	20 0	20 0	25 5	25 5	10 0	10 0	14 8	260	400	8	1 2	2	2
BP-80-70- 3,55 B3	455	22 5	750	23 1	355	385	7	7	24 9	24 9	20 0	20 0	28 0	28 0	10 0	10 0	15 5	340	400	8	1 2	2	2
BP-80-70-4 B3	520	24 0	820	26 0	400	440	7	7	28 0	28 0	20 0	20 0	31 0	31 0	10 0	10 0	16 5	350	410	8	1 2	2	2
BP-80-70-4,5 B3	576	25 7	950	29 2	450	490	7	7	31 5	31 5	20 0	20 0	34 5	34 5	10 0	10 0	19 0	380	430	8	1 2	2	2
BP-80-70-5 B3	650	27 5	102 5	32 4	500	540	7	7	35 0	35 0	30 0	30 0	38 0	38 0	10 0	10 0	21 1	410	460	1 2	1 6	3	3
BP-80-70-5,6 B3	690	29 6	115 0	36 4	560	600	7	7	39 2	39 2	30 0	30 0	42 5	42 5	10 0	10 0	23 0	460	510	1 2	1 6	3	3
BP-80-70-6,3 B3	720	31 0	125 0	41 0	630	670	7	7	44 1	44 1	40 0	40 0	47 0	47 0	10 0	10 0	24 7	520	660	1 2	1 6	4	4
BP-80-70-7,1 B3	800	35 0	135 0	46 1	710	750	7	7	49 7	49 7	40 0	40 0	53 0	53 0	10 0	10 0	28 0	590	810	1 6	1 6	4	4
BP-80-70-8 B3	905	38 0	150 0	52 0	800	840	1 0	11	56 0	56 0	60 0	60 0	60 0	60 0	15 0	15 0	31 6	660	105 0	1 6	1 6	4	4
BP-80-70-9 B3	103 2	41 5	158 0	58 3	900	950	1 0	11	63 0	63 0	60 0	60 0	67 0	67 0	15 0	15 0	34 0	720	113 0	1 6	1 6	4	4
BP-80-70-10 B3	113 0	45 0	143 6	65 0	100 0	105 0	1 2	12	70 0	70 0	75 0	75 0	75 0	75 0	15 0	15 0	36 0	840	126 0	1 6	2 0	5	5
BP-80-70- 11,2 B3	123 3	49 0	160 0	72 5	112 0	117 0	1 2	12	78 4	78 4	75 0	75 0	83 0	83 0	15 0	15 0	42 0	116 4	130 0	2 0	2 0	5	5
BP-80-70- 12,5 B3	138 0	54 2	168 4	81 3	125 0	130 0	1 2	12	87 5	87 5	75 0	75 0	93 0	93 0	15 0	15 0	46 7	126 0	135 0	2 0	2 4	5	5

# Положения корпуса вентилятора

## Правого вращения



## Левого вращения



## Размеры, мм

Тип вентилятора	Размеры, мм																	
	Пр0; Лев0			Пр45; Лев45			Пр90; Лев90			Пр135; Лев135			Пр270; Лев270			Пр315; Лев315		
	В	b	H	В	b	H	В	b	H	В	b	H	В	b	H	В	b	H
ВР-80-70-2,5 В3	465	189	518	408	173	655	417	220	596	535	204	555	417	219	509	539	204	493
ВР-80-70-2,8 В3	554	212	582	457	193	735	467	246	669	600	228	623	467	245	571	603	228	554
ВР-80-70-3,15 В3	580	238	649	515	218	823	516	277	752	670	258	707	516	277	648	670	258	628
ВР-80-70-3,55 В3	703	268	736	580	246	931	592	312	847	760	290	789	592	310	723	765	290	701
ВР-80-70-4 В3	728	301	811	648	273	1020	642	351	948	856	322	896	642	351	821	856	322	793
ВР-80-70-4,5 В3	891	340	932	734	311	1179	751	396	1073	963	367	999	750	394	916	970	367	887
ВР-80-70-5 В3	915	389	990	940	357	1262	790	454	1176	1032	420	1132	790	454	1039	1032	420	1007
ВР-80-70-5,6 В3	1110	423	1134	914	38	1440	934	493	1308	1198	457	1216	934	490	1113	1207	457	1078
ВР-80-70-6,3 В3	1143	614	1140	1052	447	1480	985	564	1376	1286	526	1325	985	564	1207	1286	526	1167
ВР-80-70-7,1 В3	1405	537	1362	1159	491	1751	1184	625	1584	1520	579	1467	1185	622	1337	1530	580	1290
ВР-80-70-8 В3	1450	762	1438	1328	564	1870	1247	714	1741	1629	664	1669	1247	714	1519	1629	664	1469

Тип вентилятора	Размеры, мм																	
	Пр0; Лев0			Пр45; Лев45			Пр90; Лев90			Пр135; Лев135			Пр270; Лев270			Пр315; Лев315		
	В	б	Н	В	б	Н	В	б	Н	В	б	Н	В	б	Н	В	б	Н
ВР-80-70-9 В3	1782	680	1744	1469	622	2238	1502	792	2026	1926	734	1878	1502	788	1712	1940	734	1655
ВР-80-70-10 В3	1860	762	1776	1642	695	2321	1525	892	2174	2012	820	2081	1528	892	1894	2012	821	1825
ВР-80-70-11,2 В3	2218	847	2120	1827	775	2733	1868	986	2469	2396	914	2286	1868	981	2080	2415	914	2008
ВР-80-70-12,5 В3	2246	952	2150	2060	880	2840	1908	1116	2644	2520	1030	2530	1908	1116	2302	2520	1030	2230

## Аэродинамические характеристики

Тип вентилятора	Электродвигатель			Максимальный расход, тыс.м <sup>3</sup> /ч	Масса, кг
	Тип	Частота вращения, мин <sup>-1</sup>	Мощность, кВт		
ВР-80-70-2,5В3-4-0,9Dн	АИР50А4	1350	0,06	0,84	24,9
ВР-80-70-2,5В3-4-0,95Dн	АИР50А4	1350	0,06	0,99	24,9
ВР-80-70-2,5В3-4-1,0Dн	АИР50А4	1350	0,06	1,1	24,9
ВР-80-70-2,5В3-4-1,05Dн	АИР50В4	1350	0,09	1,2	25,3
ВР-80-70-2,5В3-4-1,1Dн	АИР50В4	1350	0,09	1,3	25,7
ВР-80-70-2,5В3-2-0,9Dн	АИР63А2	2850	0,37	1,78	27
ВР-80-70-2,5В3-2-0,95Dн	АИР63В2	2850	0,55	2,1	27,8
ВР-80-70-2,5В3-2-1,0Dн	АИР63В2	2850	0,55	2,32	27,8
ВР-80-70-2,5В3-2-1,05Dн	АИР71А2	2850	0,75	2,53	30,9

Тип вентилятора	Электродвигатель			Максимальный расход, тыс.м <sup>3</sup> /ч	Масса, кг
	Тип	Частота вращения, мин <sup>-1</sup>	Мощность, кВт		
BP-80-70-2,5B3-2-1,1Dн	AIP71B2	2850	1,1	2,73	31,6
BP-80-70-2,8B3-4-0,9Dн	AIP50A4	1350	0,06	1,19	29,8
BP-80-70-2,8B3-4-0,95Dн	AIP50B4	1350	0,09	1,4	30,6
BP-80-70-2,8B3-4-1,0Dн	AIP50B4	1350	0,09	1,55	30,6
BP-80-70-2,8B3-4-1,05Dн	AIP56A4	1350	0,12	1,69	31,9
BP-80-70-2,8B3-4-1,1Dн	AIP56B4	1350	0,18	1,82	32,1
BP-80-70-2,8B3-2-0,9Dн	AIP63B2	2850	0,55	2,5	32,7
BP-80-70-2,8B3-2-0,95Dн	AIP71A2	2850	0,75	2,94	35,8
BP-80-70-2,8B3-2-1,0Dн	AIP71B2	2850	1,1	3,26	36,5
BP-80-70-2,8B3-2-1,05Dн	AIP71B2	2850	1,1	3,55	36,5
BP-80-70-2,8B3-2-1,1Dн	AIP80A2	2850	1,5	3,83	42,7
BP-80-70-3,15B3-4-0,9Dн	AIP56A4	1350	0,12	1,69	36,7
BP-80-70-3,15B3-4-0,95Dн	AIP56B4	1350	0,18	1,99	36,9
BP-80-70-3,15B3-4-1,0Dн	AIP56B4	1350	0,18	2,2	36,9
BP-80-70-3,15B3-4-1,05Dн	AIP63A4	1350	0,25	2,4	41
BP-80-70-3,15B3-4-1,1Dн	AIP63B4	1350	0,37	2,58	41,5
BP-80-70-3,15B3-2-0,9Dн	AIP71B2	2850	1,1	3,56	43,7
BP-80-70-3,15B3-2-0,95Dн	AIP80A2	2850	1,5	4,19	47,5

Тип вентилятора	Электродвигатель			Максимальный расход, тыс.м <sup>3</sup> /ч	Масса, кг
	Тип	Частота вращения, мин <sup>-1</sup>	Мощность, кВт		
BP-80-70-3,15B3-2-1,0Dн	AIP80A2	2850	1,5	4,64	47,5
BP-80-70-3,15B3-2-1,05Dн	AIP80B2	2850	2,2	5,06	51,5
BP-80-70-3,15B3-2-1,1Dн	AIP90L2	2850	3	5,46	55,5
BP-80-70-3,55B3-4-0,9Dн	AIP56B4	1350	0,18	2,42	44,9
BP-80-70-3,55B3-4-0,95Dн	AIP63A4	1350	0,25	2,84	49
BP-80-70-3,55B3-4-1,0Dн	AIP63B4	1350	0,37	3,15	49,5
BP-80-70-3,55B3-4-1,05Dн	AIP63B4	1350	0,37	3,43	49,5
BP-80-70-3,55B3-4-1,1Dн	AIP71A4	1350	0,55	3,7	49,6
BP-80-70-3,55B3-2-0,9Dн	AIP80B2	2850	2,2	5,1	59,5
BP-80-70-3,55B3-2-0,95Dн	AIP80B2	2850	2,2	6	59,5
BP-80-70-3,55B3-2-1,0Dн	AIP90L2	2850	3	6,64	63,5
BP-80-70-3,55B3-2-1,05Dн	A100S2	2850	4	7,24	72,5
BP-80-70-3,55B3-2-1,1Dн	AIP100L2	2860	5,5	7,81	76,5
BP-80-70-4B3-4-0,9Dн	AIP63B4	1350	0,37	3,46	57,5
BP-80-70-4B3-4-0,95Dн	AIP71A4	1350	0,55	4,06	57,6
BP-80-70-4B3-4-1,0Dн	AIP71A4	1350	0,55	4,5	57,6
BP-80-70-4B3-4-1,05Dн	AIP71B4	1400	0,75	4,91	59,6
BP-80-70-4B3-4-1,1Dн	AIP80A4	1400	1,1	5,29	63,7



Тип вентилятора	Электродвигатель			Максимальный расход, тыс.м <sup>3</sup> /ч	Масса, кг
	Тип	Частота вращения, мин <sup>-1</sup>	Мощность, кВт		
BP-80-70-4B3-2-0,9Dн	AIP90L2	2850	3	7,3	71,5
BP-80-70-4B3-2-0,95Dн	A100S2	2850	4	8,57	80,5
BP-80-70-4B3-2-1,0Dн	AIP100L2	2860	5,5	9,53	84,5
BP-80-70-4B3-2-1,05Dн	AIP112M2	2860	7,5	10,39	93
BP-80-70-4B3-2-1,1Dн	AIP132M2	2860	11	11,21	93
BP-80-70-4,5B3-4-0,9Dн	AIP71B4	1400	0,75	4,92	72,6
BP-80-70-4,5B3-4-0,95Dн	AIP80A4	1400	1,1	5,78	76,7
BP-80-70-4,5B3-4-1,0Dн	AIP80A4	1400	1,1	6,41	76,7
BP-80-70-4,5B3-4-1,05Dн	AIP80B4	1400	1,5	6,98	79
BP-80-70-4,5B3-4-1,1Dн	AIP90L4	1410	2,2	7,82	94
BP-80-70-4,5B3-2-0,9Dн	AIP100L2	2860	5,5	10,43	97,5
BP-80-70-4,5B3-2-0,95Dн	AIP112M2	2860	7,5	12,25	106
BP-80-70-4,5B3-2-1,0Dн	AIP132M2	2860	11	14	106
BP-80-70-4,5B3-2-1,05Dн	AIP160S2	2860	15	15,26	106
BP-80-70-4,5B3-2-1,1Dн	AIP160S2	2860	15	15,26	106
BP-80-70-5B3-6-0,9Dн	AIP71A6	910	0,37	4,6	83,6
BP-80-70-5B3-6-0,95Dн	AIP71B6	920	0,55	5,41	85,5
BP-80-70-5B3-6-1,0Dн	AIP71B6	920	0,55	5,99	86,3
BP-80-70-5B3-6-1,05Dн	AIP80A6	920	0,75	6,53	90,5

Тип вентилятора	Электродвигатель			Максимальный расход, тыс.м <sup>3</sup> /ч	Масса, кг
	Тип	Частота вращения, мин <sup>-1</sup>	Мощность, кВт		
BP-80-70-5B3-6-1,1Dн	AIP80B6	920	1,1	7,05	94,9
BP-80-70-5B3-4-0,9Dн	AIP80A4	1400	1,1	7	88
BP-80-70-5B3-4-0,95Dн	AIP80B4	1400	1,5	8,23	91,2
BP-80-70-5B3-4-1,0Dн	AIP90L4	1410	2,2	9,18	107
BP-80-70-5B3-4-1,05Dн	AIP100S4	1410	3	10	109,4
BP-80-70-5B3-4-1,1Dн	AIP100S4	1410	3	10,8	109,4
BP-80-70-5,6B3-6-0,9Dн	AIP71B6	920	0,55	6,46	119,8
BP-80-70-5,6B3-6-0,95Dн	AIP80A6	920	0,75	7,6	123,2
BP-80-70-5,6B3-6-1,0Dн	AIP80B6	920	1,1	8,42	127
BP-80-70-5,6B3-6-1,05Dн	AIP90L6	920	1,5	9,17	132
BP-80-70-5,6B3-6-1,1Dн	AIP90L6	920	1,5	9,9	132
BP-80-70-5,6B3-4-0,9Dн	AIP90L4	1410	2,2	9,9	140,5
BP-80-70-5,6B3-4-0,95Dн	AIP100S4	1410	3	11,64	141,5
BP-80-70-5,6B3-4-1,0Dн	AIP100S4	1410	3	12,9	141,5
BP-80-70-5,6B3-4-1,05Dн	AIP100L4	1410	4	14,05	144
BP-80-70-5,6B3-4-1,1Dн	AIP112M4	1450	5,5	15,17	174,5
BP-80-70-6,3B3-6-0,9Dн	AIP80B6	920	1,1	9,2	157,7
BP-80-70-6,3B3-6-0,95Dн	AIP90L6	920	1,5	10,81	163,5
BP-80-70-6,3B3-6-1,0Dн	AIP100L6	920	2,2	11,98	175,3

Тип вентилятора	Электродвигатель			Максимальный расход, тыс.м <sup>3</sup> /ч	Масса, кг
	Тип	Частота вращения, мин <sup>-1</sup>	Мощность, кВт		
BP-80-70-6,3B3-6-1,05Dн	AIP100L6	920	2,2	13,06	175,3
BP-80-70-6,3B3-6-1,1Dн	AIP112MA6	920	3	14,1	191,2
BP-80-70-6,3B3-4-0,9Dн	AIP100L4	1410	4	14,5	175,5
BP-80-70-6,3B3-4-0,95Dн	AIP112M4	1450	5,5	17,04	208
BP-80-70-6,3B3-4-1,0Dн	AIP132S4	1450	7,5	18,88	217,3
BP-80-70-6,3B3-4-1,05Dн	AIP132M4	1450	11	20,57	228,7
BP-80-70-6,3B3-4-1,1Dн	AIP132M4	1450	11	22,22	228,7
BP-80-70-7,1B3-6-0,9Dн	AIP100L6	920	2,2	13,17	226
BP-80-70-7,1B3-6-0,95Dн	AIP112MA6	920	3	15,48	240,5
BP-80-70-7,1B3-6-1,0Dн	AIP112MA6	920	3	17,15	240,5
BP-80-70-7,1B3-6-1,05Dн	AIP112MB6	920	4	18,69	247
BP-80-70-7,1B3-6-1,1Dн	AIP132S6	920	5,5	20,18	270
BP-80-70-7,1B3-4-0,9Dн	AIP132S4	1450	7,5	20,76	268
BP-80-70-7,1B3-4-0,95Dн	AIP132M4	1450	11	24,39	278
BP-80-70-7,1B3-4-1,0Dн	AIP132M4	1450	11	27,02	278
BP-80-70-7,1B3-4-1,05Dн	AIP160S4	1450	15	29,45	328
BP-80-70-7,1B3-4-1,1Dн	AIP160M4	1450	18,5	31,8	343
BP-80-70-8B3-6-0,9Dн	AIP112MA6	920	3	18,84	292,5
BP-80-70-8B3-6-0,95Dн	AIP112MB6	920	4	22,14	299

Тип вентилятора	Электродвигатель			Максимальный расход, тыс.м <sup>3</sup> /ч	Масса, кг
	Тип	Частота вращения, мин <sup>-1</sup>	Мощность, кВт		
BP-80-70-8B3-6-1,0Dн	AIP132S6	920	5,5	25,32	322
BP-80-70-8B3-6-1,05Dн	AIP132M6	950	7,5	27,59	337
BP-80-70-8B3-6-1,1Dн	AIP160S6	960	11	29,8	379
BP-80-70-8B3-4-0,9Dн	AIP160S4	1450	15	29,7	380
BP-80-70-8B3-4-0,95Dн	AIP160M4	1450	18,5	34,89	387
BP-80-70-8B3-4-1,0Dн	AIP180S4	1450	22	39,19	402
BP-80-70-8B3-4-1,05Dн	AIP180M4	1470	30	42,7	446
BP-80-70-8B3-4-1,1Dн	AIP200M4	1470	37	46,12	395
BP-80-70-9B3-6-0,9Dн	AIP132M6	950	7,5	27,7	387
BP-80-70-9B3-6-0,95Dн	AIP160S6	960	11	32,54	429
BP-80-70-9B3-6-1,0Dн	AIP160S6	960	11	34,92	429
BP-80-70-9B3-6-1,05Dн	AIP160M6	965	15	39,29	449
BP-80-70-9B3-6-1,1Dн	AIP180M6	960	18,5	43,1	455
BP-80-70-9B3-4-0,9Dн	AIP180S4	1470	22	42,87	452
BP-80-70-9B3-4-0,95Dн	AIP180M4	1470	30	50,35	496
BP-80-70-9B3-4-1,0Dн	AIP200M4	1470	37	55,79	445
BP-80-70-9B3-4-1,05Dн	AIP200L4	1470	45	60,8	555
BP-80-70-9B3-4-1,1Dн	AIP225M4	1470	55	65,66	635
BP-80-70-10B3-8-0,9Dн	AIP132M8	720	5,5	28,8	427

Тип вентилятора	Электродвигатель			Максимальный расход, тыс.м <sup>3</sup> /ч	Масса, кг
	Тип	Частота вращения, мин <sup>-1</sup>	Мощность, кВт		
BP-80-70-10B3-8-0,95Dн	AIP160S8	720	7,5	33,83	477
BP-80-70-10B3-8-1,0Dн	AIP160S8	720	7,5	37,49	477
BP-80-70-10B3-8-1,0Dн	AIP160M8	720	11	40,85	497
BP-80-70-10B3-8-1,1Dн	AIP180M8	720	15	44,12	525
BP-80-70-10B3-6-0,9Dн	AIP160S6	960	11	38,6	479
BP-80-70-10B3-6-0,95Dн	AIP160M6	965	15	45,34	499
BP-80-70-10B3-6-1,0Dн	AIP180M6	960	18,5	50,24	505
BP-80-70-10B3-6-1,05Dн	AIP200L6	980	30	55,6	573
BP-80-70-10B3-6-1,1Dн	AIP200L6	980	30	60,05	573
BP-80-70-11,2B3-8-0,9Dн	AIP160M8	720	11	40,47	585
BP-80-70-11,2B3-8-0,95Dн	AIP160M8	720	11	47,53	585
BP-80-70-11,2B3-8-1,0Dн	AIP180M8	720	15	52,66	613
BP-80-70-11,2B3-8-1,0Dн	AIP200M8	730	18,5	58,19	668
BP-80-70-11,2B3-8-1,1Dн	AIP200L8	730	22	62,84	683
BP-80-70-11,2B3-6-0,9Dн	AIP200M6	980	22	54,52	666
BP-80-70-11,2B3-6-0,95Dн	AIP200L6	980	30	64,69	661
BP-80-70-11,2B3-6-1,0Dн	AIP225M6	980	37	70,95	723
BP-80-70-11,2B3-6-1,05Dн	AIP250S6	980	45	77,32	873

Тип вентилятора	Электродвигатель			Максимальный расход, тыс.м <sup>3</sup> /ч	Масса, кг
	Тип	Частота вращения, мин <sup>-1</sup>	Мощность, кВт		
BP-80-70-11,2B3-6-1,1Dн	AIP250M6	980	55	84,36	913
BP-80-70-12,5B3-8-0,9Dн	AIP180M8	720	15	57,04	700
BP-80-70-12,5B3-8-0,95Dн	AIP200M8	730	18,5	66,99	755
BP-80-70-12,5B3-8-1,0Dн	AIP225M8	730	30	74,23	827
BP-80-70-12,5B3-8-1,05Dн	AIP225M8	730	30	80,89	827
BP-80-70-12,5B3-8-1,1Dн	AIP250S8	730	37	87,36	920
BP-80-70-12,5B3-6-0,9Dн	AIP225M6	980	37	76,57	810
BP-80-70-12,5B3-6-0,95Dн	AIP250S6	980	45	89,93	810
BP-80-70-12,5B3-6-1,0Dн	AIP250M6	980	55	99,65	912

## Акустические-характеристики

Тип вентилятора	Среднегеометрическая частота октавы, Гц								Корректированный уровень звуковой мощности, дБ(А)
	63	125	250	500	1000	2000	4000	8000	
	Уровень звуковой мощности в полосе, дБ								
BP-80-70-2,5 B3-4-0,9Dн	57	60	68	61	59	57	49	40	65
BP-80-70-2,5 B3-4-0,95Dн	58	61	69	62	60	58	50	41	66
BP-80-70-2,5 B3-4-1,0Dн	60	63	71	64	62	60	52	43	68
BP-80-70-2,5 B3-4-1,05Dн	61	64	72	65	63	61	53	44	69

Тип вентилятора	Среднегеометрическая частота октавы, Гц								Корректированный уровень звуковой мощности, дБ(А)
	63	125	250	500	1000	2000	4000	8000	
	Уровень звуковой мощности в полосе, дБ								
BP-80-70-2,5 B3-4-1,1Dн	63	66	74	67	65	63	55	46	71
BP-80-70-2,5 B3-2-0,9Dн	70	73	76	84	77	75	73	65	84
BP-80-70-2,5 B3-2-0,95Dн	71	74	77	85	78	76	74	66	85
BP-80-70-2,5 B3-2-1,0Dн	73	76	79	87	80	78	76	68	87
BP-80-70-2,5 B3-2-1,05Dн	74	77	80	88	81	79	77	69	88
BP-80-70-2,5 B3-2-1,1Dн	76	79	82	90	83	81	79	71	90
BP-80-70-2,8 B3-4-0,9Dн	60	63	71	64	62	60	52	43	68
BP-80-70-2,8 B3-4-0,95Dн	62	65	73	66	64	62	54	45	70
BP-80-70-2,8 B3-4-1,0Dн	63	66	74	67	65	63	55	46	71
BP-80-70-2,8 B3-4-1,05Dн	65	68	76	69	67	65	57	48	73
BP-80-70-2,8 B3-4-1,1Dн	66	69	77	70	68	66	58	49	74
BP-80-70-2,8 B3-2-0,9Dн	70	73	76	84	77	75	73	65	84
BP-80-70-2,8 B3-2-0,95Dн	71	74	77	85	78	76	74	66	85
BP-80-70-2,8 B3-2-1,0Dн	73	76	79	87	80	78	76	68	87
BP-80-70-2,8 B3-2-1,05Dн	74	77	80	88	81	79	77	69	88
BP-80-70-2,8 B3-2-1,1Dн	76	79	82	90	83	81	79	71	90
BP-80-70-3,15 B3-4-0,9Dн	64	67	75	68	66	64	56	47	72
BP-80-70-3,15 B3-4-0,95Dн	65	68	76	69	67	65	57	48	73
BP-80-70-3,15 B3-4-1,0Dн	67	70	78	71	69	67	59	50	75

Тип вентилятора	Среднегеометрическая частота октавы, Гц								Корректированный уровень звуковой мощности, дБ(А)
	63	125	250	500	1000	2000	4000	8000	
	Уровень звуковой мощности в полосе, дБ								
BP-80-70-3,15 B3-4-1,05Dh	68	71	79	72	70	68	60	51	76
BP-80-70-3,15 B3-4-1,1Dh	70	73	81	74	72	70	62	53	78
BP-80-70-3,15 B3-2-0,9Dh	77	80	83	91	84	82	80	72	91
BP-80-70-3,15 B3-2-0,95Dh	78	81	84	92	85	83	81	73	92
BP-80-70-3,15 B3-2-1,0Dh	80	83	86	94	87	85	83	75	94
BP-80-70-3,15 B3-2-1,05Dh	81	84	87	95	88	86	84	76	95
BP-80-70-3,15 B3-2-1,1Dh	83	86	89	97	90	88	86	78	97
BP-80-70-3,55 B3-4-0,9Dh	67	70	78	71	69	67	59	50	75
BP-80-70-3,55 B3-4-0,95Dh	69	72	80	73	71	69	61	52	77
BP-80-70-3,55 B3-4-1,0Dh	71	74	82	75	73	71	63	54	79
BP-80-70-3,55 B3-4-1,05Dh	72	75	83	76	74	72	64	55	80
BP-80-70-3,55 B3-4-1,1Dh	74	77	85	78	76	74	66	57	82
BP-80-70-3,55 B3-2-0,9Dh	80	83	86	94	87	85	83	75	94
BP-80-70-3,55 B3-2-0,95Dh	82	85	88	96	89	87	85	77	96
BP-80-70-3,55 B3-2-1,0Dh	84	87	90	98	91	89	87	79	98
BP-80-70-3,55 B3-2-1,05Dh	85	88	91	99	92	90	88	80	99
BP-80-70-3,55 B3-2-1,1Dh	87	90	93	101	94	92	90	82	101
BP-80-70-4 B3-4-0,9Dh	71	74	82	75	73	71	63	54	79
BP-80-70-4 B3-4-0,95Dh	73	76	84	77	75	73	65	56	81



Тип вентилятора	Среднегеометрическая частота октавы, Гц								Корректированный уровень звуковой мощности, дБ(А)
	63	125	250	500	1000	2000	4000	8000	
	Уровень звуковой мощности в полосе, дБ								
BP-80-70-4 B3-4-1,0Dн	74	77	85	78	76	74	66	57	82
BP-80-70-4 B3-4-1,05Dн	76	79	87	80	78	76	68	59	84
BP-80-70-4 B3-4-1,1Dн	77	80	88	81	79	77	69	60	85
BP-80-70-4 B3-2-0,9Dн	84	87	90	98	91	89	87	79	98
BP-80-70-4 B3-2-0,95Dн	85	88	91	99	92	90	88	80	99
BP-80-70-4 B3-2-1,0Dн	87	90	93	101	94	92	90	82	101
BP-80-70-4 B3-2-1,05Dн	89	92	95	103	96	94	92	84	103
BP-80-70-4 B3-2-1,1Dн	90	93	96	104	97	95	93	85	104
BP-80-70-4 B3-4-0,9Dн	74	77	85	78	76	74	66	57	82
BP-80-70-4 B3-4-0,95Dн	76	79	87	80	78	76	68	59	84
BP-80-70-4 B3-4-1,0Dн	78	81	89	82	80	78	70	61	86
BP-80-70-4 B3-4-1,05Dн	79	82	90	83	81	79	71	62	87
BP-80-70-4 B3-4-1,1Dн	80	83	91	84	82	80	72	63	88
BP-80-70-4 B3-2-0,9Dн	87	90	93	101	94	92	90	82	101
BP-80-70-4 B3-2-0,95Dн	89	92	95	103	96	94	92	84	103
BP-80-70-4 B3-2-1,0Dн	91	94	97	105	98	96	94	86	105
BP-80-70-4 B3-2-1,05Dн	92	95	98	106	99	97	95	87	106
BP-80-70-4 B3-2-1,1Dн	93	96	99	107	100	98	96	88	107
BP-80-70-5 B3-6-0,9Dн	67	70	78	71	69	67	59	50	75

Тип вентилятора	Среднегеометрическая частота октавы, Гц								Корректированный уровень звуковой мощности, дБ(А)
	63	125	250	500	1000	2000	4000	8000	
	Уровень звуковой мощности в полосе, дБ								
BP-80-70-5 B3-6-0,95Dн	68	71	79	72	70	68	60	51	76
BP-80-70-5 B3-6-1,0Dн	70	73	81	74	72	70	62	53	78
BP-80-70-5 B3-6-1,05Dн	72	75	83	76	74	72	64	55	80
BP-80-70-5 B3-6-1,1Dн	73	76	84	77	75	73	65	56	81
BP-80-70-5 B3-4-0,9Dн	78	81	89	82	80	78	70	61	86
BP-80-70-5 B3-4-0,95Dн	79	82	90	83	81	79	71	62	87
BP-80-70-5 B3-4-1,0Dн	81	84	92	85	83	81	73	64	89
BP-80-70-5 B3-4-1,05Dн	83	86	94	87	85	83	75	66	91
BP-80-70-5 B3-4-1,1Dн	84	87	95	88	86	84	76	67	92
BP-80-70-5 B3-6-0,9Dн	70	73	81	74	72	70	62	53	78
BP-80-70-5 B3-6-0,95Dн	72	75	83	76	74	72	64	55	80
BP-80-70-5 B3-6-1,0Dн	73	76	84	77	75	73	65	56	81
BP-80-70-5 B3-6-1,05Dн	75	78	86	79	77	75	67	58	83
BP-80-70-5 B3-6-1,1Dн	76	79	87	80	78	76	68	59	84
BP-80-70-5 B3-4-0,9Dн	81	84	92	85	83	81	73	64	89
BP-80-70-5 B3-4-0,95Dн	83	86	94	87	85	83	75	66	91
BP-80-70-5 B3-4-1,0Dн	84	87	95	88	86	84	76	67	92
BP-80-70-5 B3-4-1,05Dн	86	89	97	90	88	86	78	69	94
BP-80-70-5 B3-4-1,1Dн	87	90	98	91	89	87	79	70	95

Тип вентилятора	Среднегеометрическая частота октавы, Гц								Корректированный уровень звуковой мощности, дБ(А)
	63	125	250	500	1000	2000	4000	8000	
	Уровень звуковой мощности в полосе, дБ								
BP-80-70-6,3 В3-6-0,9Dн	74	77	85	78	76	74	66	57	82
BP-80-70-6,3 В3-6-0,95Dн	75	78	86	79	77	75	67	58	83
BP-80-70-6,3 В3-6-1,0Dн	77	80	88	81	79	77	69	60	85
BP-80-70-6,3 В3-6-1,05Dн	79	82	90	83	81	79	71	62	87
BP-80-70-6,3 В3-6-1,1Dн	80	83	91	84	82	80	72	63	88
BP-80-70-6,3 В3-4-0,9Dн	85	88	96	89	87	85	77	68	93
BP-80-70-6,3 В3-4-0,95Dн	86	89	97	90	88	86	78	69	94
BP-80-70-6,3 В3-4-1,0Dн	88	91	99	92	90	88	80	71	96
BP-80-70-6,3 В3-4-1,05Dн	90	93	101	94	92	90	82	73	98
BP-80-70-6,3 В3-4-1,1Dн	91	94	102	95	93	91	83	74	99
BP-80-70-7,1 В3-6-0,9Dн	77	80	88	81	79	77	69	60	85
BP-80-70-7,1 В3-6-0,95Dн	79	82	90	83	81	79	71	62	87
BP-80-70-7,1 В3-6-1,0Dн	81	84	92	85	83	81	73	64	89
BP-80-70-7,1 В3-6-1,05Dн	82	85	93	86	84	82	74	65	90
BP-80-70-7,1 В3-6-1,1Dн	84	87	95	88	86	84	76	67	92
BP-80-70-7,1 В3-4-0,9Dн	88	91	99	92	90	88	80	71	96
BP-80-70-7,1 В3-4-0,95Dн	90	93	101	94	92	90	82	73	98
BP-80-70-7,1 В3-4-1,0Dн	92	95	103	96	94	92	84	75	100
BP-80-70-7,1 В3-4-1,05Dн	93	96	104	97	95	93	85	76	101

Тип вентилятора	Среднегеометрическая частота октавы, Гц								Корректированный уровень звуковой мощности, дБ(А)
	63	125	250	500	1000	2000	4000	8000	
	Уровень звуковой мощности в полосе, дБ								
BP-80-70-7,1 В3-4-1,1Dн	95	98	106	99	97	95	87	78	103
BP-80-70-8 В3-6-0,9Dн	84	87	83	81	78	73	66	57	83
BP-80-70-8 В3-6-0,95Dн	86	89	85	83	80	75	68	59	85
BP-80-70-8 В3-6-1,0Dн	87	90	86	84	81	76	69	60	86
BP-80-70-8 В3-6-1,05Dн	89	92	88	86	83	78	71	62	88
BP-80-70-8 В3-6-1,1Dн	90	93	89	87	84	79	72	63	89
BP-80-70-8 В3-4-0,9Dн	81	84	92	85	83	81	73	64	89
BP-80-70-8 В3-4-0,95Dн	83	86	94	87	85	83	75	66	91
BP-80-70-8 В3-4-1,0Dн	84	87	95	88	86	84	76	67	92
BP-80-70-8 В3-4-1,05Dн	86	89	97	90	88	86	78	69	94
BP-80-70-8 В3-4-1,1Dн	87	90	98	91	89	87	79	70	95
BP-80-70-9 В3-6-0,9Dн	85	88	96	89	87	85	77	68	93
BP-80-70-9 В3-6-0,95Dн	86	89	97	90	88	86	78	69	94
BP-80-70-9 В3-6-1,0Dн	88	91	99	92	90	88	80	71	96
BP-80-70-9 В3-6-1,05Dн	89	92	100	93	91	89	81	72	97
BP-80-70-9 В3-6-1,1Dн	91	94	102	95	93	91	83	74	99
BP-80-70-9 В3-4-0,9Dн	96	99	107	100	98	96	88	79	104
BP-80-70-9 В3-4-0,95Dн	97	100	108	101	99	97	89	80	105
BP-80-70-9 В3-4-1,0Dн	99	102	110	103	101	99	91	82	107

Тип вентилятора	Среднегеометрическая частота октавы, Гц								Корректированный уровень звуковой мощности, дБ(А)
	63	125	250	500	1000	2000	4000	8000	
	Уровень звуковой мощности в полосе, дБ								
BP-80-70-9 B3-4-1,05Dh	100	103	111	104	102	100	92	83	108
BP-80-70-9 B3-4-1,1Dh	102	105	113	106	104	102	94	85	110
BP-80-70-10 B3-8-0,9Dh	91	94	90	88	85	80	73	64	90
BP-80-70-10 B3-8-0,95Dh	93	96	92	90	87	82	75	66	92
BP-80-70-10 B3-8-1,0Dh	94	97	93	91	88	83	76	67	93
BP-80-70-10 B3-8-1,0Dh	96	99	95	93	90	85	78	69	95
BP-80-70-10 B3-8-1,1Dh	97	100	96	94	91	86	79	70	96
BP-80-70-10 B3-6-0,9Dh	88	91	99	92	90	88	80	71	96
BP-80-70-10 B3-6-0,95Dh	89	92	100	93	91	89	81	72	97
BP-80-70-10 B3-6-1,0Dh	91	94	102	95	93	91	83	74	99
BP-80-70-10 B3-6-1,05Dh	93	96	104	97	95	93	85	76	101
BP-80-70-10 B3-6-1,1Dh	94	97	105	98	96	94	86	77	102
BP-80-70-11,2 B3-8-0,9Dh	94	97	93	91	88	83	76	67	93
BP-80-70-11,2 B3-8-0,95Dh	96	99	95	93	90	85	78	69	95
BP-80-70-11,2 B3-8-1,0Dh	98	101	97	95	92	87	80	71	97
BP-80-70-11,2 B3-8-1,0Dh	99	102	98	96	93	88	81	72	98
BP-80-70-11,2 B3-8-1,1Dh	101	104	100	98	95	90	83	74	100
BP-80-70-11,2 B3-6-0,9Dh	91	94	102	95	93	91	83	74	99
BP-80-70-11,2 B3-6-0,95Dh	93	96	104	97	95	93	85	76	101

Тип вентилятора	Среднегеометрическая частота октавы, Гц								Корректированный уровень звуковой мощности, дБ(А)
	63	125	250	500	1000	2000	4000	8000	
	Уровень звуковой мощности в полосе, дБ								
BP-80-70-11,2 B3-6-1,0Dh	95	98	106	99	97	95	87	78	103
BP-80-70-11,2 B3-6-1,05Dh	96	99	107	100	98	96	88	79	104
BP-80-70-11,2 B3-6-1,1Dh	98	101	109	102	100	98	90	81	106
BP-80-70-12,5 B3-8-0,9Dh	98	101	97	95	92	87	80	71	97
BP-80-70-12,5 B3-8-0,95Dh	99	102	98	96	93	88	81	72	98
BP-80-70-12,5 B3-8-1,0Dh	101	104	100	98	95	90	83	74	100
BP-80-70-12,5 B3-8-1,05Dh	103	106	102	100	97	92	85	76	102
BP-80-70-12,5 B3-8-1,1Dh	104	107	103	101	98	93	86	77	103
BP-80-70-12,5 B3-6-0,9Dh	95	98	106	99	97	95	87	78	103
BP-80-70-12,5 B3-6-0,95Dh	96	99	107	100	98	96	88	79	104
BP-80-70-12,5 B3-6-1,0Dh	98	101	109	102	100	98	90	81	106

**Примечание:** В таблице приведены акустические характеристики вентиляторов со стороны нагнетания при работе на номинальном режиме. На стороне всасывания уровни звуковой мощности на 3 дБ ниже приведенных в таблице. На границах рабочего участка уровни звуковой мощности на ~3 дБ выше, чем на номинальном режиме.

### По вопросам продаж и поддержки обращайтесь:

Архангельск (8182)63-90-72  
Астана (7172)727-132  
Белгород (4722)40-23-64  
Брянск (4832)59-03-52  
Владивосток (423)249-28-31  
Волгоград (844)278-03-48  
Вологда (8172)26-41-59  
Воронеж (473)204-51-73  
Екатеринбург (343)384-55-89  
Иваново (4932)77-34-06  
Ижевск (3412)26-03-58  
Казань (843)206-01-48

Калининград (4012)72-03-81  
Калуга (4842)92-23-67  
Кемерово (3842)65-04-62  
Киров (8332)68-02-04  
Краснодар (861)203-40-90  
Красноярск (391)204-63-61  
Курск (4712)77-13-04  
Липецк (4742)52-20-81  
Магнитогорск (3519)55-03-13  
Москва (495)268-04-70  
Мурманск (8152)59-64-93  
Набережные Челны (8552)20-53-41

Нижний Новгород (831)429-08-12  
Новокузнецк (3843)20-46-81  
Новосибирск (383)227-86-73  
Орел (4862)44-53-42  
Оренбург (3532)37-68-04  
Пенза (8412)22-31-16  
Пермь (342)205-81-47  
Ростов-на-Дону (863)308-18-15  
Рязань (4912)46-61-64  
Самара (846)206-03-16  
Санкт-Петербург (812)309-46-40  
Саратов (845)249-38-78

Смоленск (4812)29-41-54  
Сочи (862)225-72-31  
Ставрополь (8652)20-65-13  
Тверь (4822)63-31-35  
Томск (3822)98-41-53  
Тула (4872)74-02-29  
Тюмень (3452)66-21-18  
Ульяновск (8422)24-23-59  
Уфа (347)229-48-12  
Челябинск (351)202-03-61  
Череповец (8202)49-02-64  
Ярославль (4852)69-52-93