

По вопросам продаж и поддержки обращайтесь:

Архангельск (8182)63-90-72
Астана (7172)727-132
Белгород (4722)40-23-64
Брянск (4832)59-03-52
Владивосток (423)249-28-31
Волгоград (844)278-03-48
Вологда (8172)26-41-59
Воронеж (473)204-51-73
Екатеринбург (343)384-55-89
Иваново (4932)77-34-06
Ижевск (3412)26-03-58
Казань (843)206-01-48

Калининград (4012)72-03-81
Калуга (4842)92-23-67
Кемерово (3842)65-04-62
Киров (8332)68-02-04
Краснодар (861)203-40-90
Красноярск (391)204-63-61
Курск (4712)77-13-04
Липецк (4742)52-20-81
Магнитогорск (3519)55-03-13
Москва (495)268-04-70
Мурманск (8152)59-64-93
Набережные Челны (8552)20-53-41

Нижний Новгород (831)429-08-12
Новокузнецк (3843)20-46-81
Новосибирск (383)227-86-73
Орел (4862)44-53-42
Оренбург (3532)37-68-04
Пенза (8412)22-31-16
Пермь (342)205-81-47
Ростов-на-Дону (863)308-18-15
Рязань (4912)46-61-64
Самара (846)206-03-16
Санкт-Петербург (812)309-46-40
Саратов (845)249-38-78

Смоленск (4812)29-41-54
Сочи (862)225-72-31
Ставрополь (8652)20-65-13
Тверь (4822)63-31-35
Томск (3822)98-41-53
Тула (4872)74-02-29
Тюмень (3452)66-21-18
Ульяновск (8422)24-23-59
Уфа (347)229-48-12
Челябинск (351)202-03-61
Череповец (8202)49-02-64
Ярославль (4852)69-52-93

Единый адрес: ani@nt-rt.ru

Сайт: www.airone.nt-rt.ru

НПП АЭРВАН

**ВРКШ ВЗ — Вентилятор радиальный
крышный малошумный взрывозащищенный**



Технические характеристики

Обозначения

ВРКШ ВЗ - 3,15 - 4 - 3

----- -- ---- - -

1 2 3 4 5

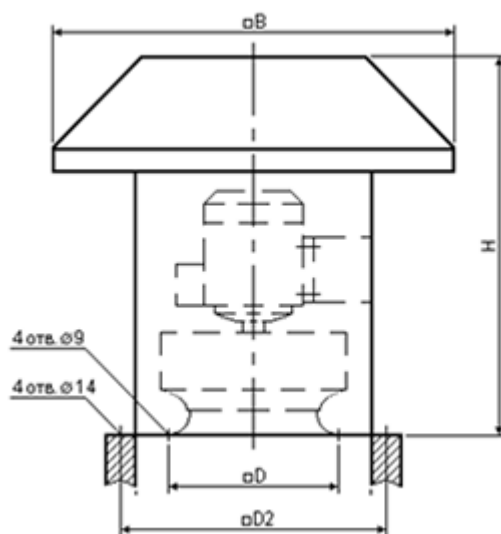
- 1 - Тип вентилятора
- 2 – Назначение вентилятора
- 2 - Номер вентилятора (диаметр рабочего колеса в дм)
- 3 - Количество полюсов электродвигателя
- 4 - Количество фаз электрической сети

Описание

Крышные вытяжные вентиляторы ВРКШ ВЗ предназначены для работы в системах общеобменной вентиляции. Взрывозащищённое исполнение.

Вентиляторы имеют пониженный уровень шума на выходе за счет использования специальной шумоглушающей крыши, которая также служит эффективной защитой от атмосферных осадков.

Габаритные и присоединительные размеры



Тип вентилятора	Размеры, мм				Масса, кг
	B	D	H	D2	
ВРКШ В3-1,6-2-3/1	420	220	480	332	21
ВРКШ В3 -2-2-3/1	510	245	506	332	27
ВРКШ В3 -2,5-4-3/1	735	300	615	414	30
ВРКШ В3 -2,8-4-3/1	735	300	650	435	36
ВРКШ В3 -3,15-4-3/1	780	375	725	535	49
ВРКШ В3 -3,55-4-3/1	925	375	770	535	59
ВРКШ В3 -4-4-3	985	375	840	750	69
ВРКШ В3 -4-6-3	985	375	840	750	55
ВРКШ В3 -4,5-4-3	1055	470	895	750	80
ВРКШ В3 -4,5-6-3	1055	470	895	750	66
ВРКШ В3 -5-4-3	1200	470	995	840	114
ВРКШ В3 -5-6-3	1200	470	995	840	92
ВРКШ В3 -5,6-4-3	1390	580	1170	840	179
ВРКШ В3 -5,6-6-3	1390	580	1170	840	130
ВРКШ В3 -6,3-4-3	1620	730	1230	960	226
ВРКШ В3 -6,3-6-3	1620	730	1230	960	172

По вопросам продаж и поддержки обращайтесь:

Архангельск (8182)63-90-72
Астана (7172)727-132
Белгород (4722)40-23-64
Брянск (4832)59-03-52
Владивосток (423)249-28-31
Волгоград (844)278-03-48
Вологда (8172)26-41-59
Воронеж (473)204-51-73
Екатеринбург (343)384-55-89
Иваново (4932)77-34-06
Ижевск (3412)26-03-58
Казань (843)206-01-48

Калининград (4012)72-03-81
Калуга (4842)92-23-67
Кемерово (3842)65-04-62
Киров (8332)68-02-04
Краснодар (861)203-40-90
Красноярск (391)204-63-61
Курск (4712)77-13-04
Липецк (4742)52-20-81
Магнитогорск (3519)55-03-13
Москва (495)268-04-70
Мурманск (8152)59-64-93
Набережные Челны (8552)20-53-41

Нижний Новгород (831)429-08-12
Новокузнецк (3843)20-46-81
Новосибирск (383)227-86-73
Орел (4862)44-53-42
Оренбург (3532)37-68-04
Пенза (8412)22-31-16
Пермь (342)205-81-47
Ростов-на-Дону (863)308-18-15
Рязань (4912)46-61-64
Самара (846)206-03-16
Санкт-Петербург (812)309-46-40
Саратов (845)249-38-78

Смоленск (4812)29-41-54
Сочи (862)225-72-31
Ставрополь (8652)20-65-13
Тверь (4822)63-31-35
Томск (3822)98-41-53
Тула (4872)74-02-29
Тюмень (3452)66-21-18
Ульяновск (8422)24-23-59
Уфа (347)229-48-12
Челябинск (351)202-03-61
Череповец (8202)49-02-64
Ярославль (4852)69-52-93

Единый адрес: ani@nt-rt.ru

Сайт: www.airone.nt-rt.ru