

**По вопросам продаж и поддержки обращайтесь:**

Архангельск (8182)63-90-72  
Астана (7172)727-132  
Белгород (4722)40-23-64  
Брянск (4832)59-03-52  
Владивосток (423)249-28-31  
Волгоград (844)278-03-48  
Вологда (8172)26-41-59  
Воронеж (473)204-51-73  
Екатеринбург (343)384-55-89  
Иваново (4932)77-34-06  
Ижевск (3412)26-03-58  
Казань (843)206-01-48

Калининград (4012)72-03-81  
Калуга (4842)92-23-67  
Кемерово (3842)65-04-62  
Киров (8332)68-02-04  
Краснодар (861)203-40-90  
Красноярск (391)204-63-61  
Курск (4712)77-13-04  
Липецк (4742)52-20-81  
Магнитогорск (3519)55-03-13  
Москва (495)268-04-70  
Мурманск (8152)59-64-93  
Набережные Челны (8552)20-53-41

Нижний Новгород (831)429-08-12  
Новокузнецк (3843)20-46-81  
Новосибирск (383)227-86-73  
Орел (4862)44-53-42  
Оренбург (3532)37-68-04  
Пенза (8412)22-31-16  
Пермь (342)205-81-47  
Ростов-на-Дону (863)308-18-15  
Рязань (4912)46-61-64  
Самара (846)206-03-16  
Санкт-Петербург (812)309-46-40  
Саратов (845)249-38-78

Смоленск (4812)29-41-54  
Сочи (862)225-72-31  
Ставрополь (8652)20-65-13  
Тверь (4822)63-31-35  
Томск (3822)98-41-53  
Тула (4872)74-02-29  
Тюмень (3452)66-21-18  
Ульяновск (8422)24-23-59  
Уфа (347)229-48-12  
Челябинск (351)202-03-61  
Череповец (8202)49-02-64  
Ярославль (4852)69-52-93

Единый адрес: [ani@nt-rt.ru](mailto:ani@nt-rt.ru)

Сайт: [www.airone.nt-rt.ru](http://www.airone.nt-rt.ru)

# НПП АЭРВАН

**ВРКШ — Вентилятор радиальный крышный  
малошумный**



## Технические характеристики

## Обозначения

ВРКШ - 3,15 - 4 - 3

-----    ----    -    -  
1            2    3    4

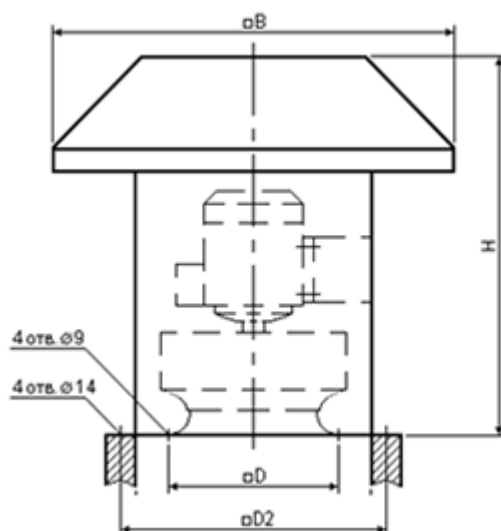
- 1 - Тип вентилятора
- 2 - Номер вентилятора (диаметр рабочего колеса в дм)
- 3 - Количество полюсов электродвигателя
- 4 - Количество фаз электрической сети

## Описание

Крышные вытяжные вентиляторы ВРКШ предназначены для работы в системах общеобменной вентиляции.

Вентиляторы имеют пониженный уровень шума на выходе за счет использования специальной шумоглушающей крыши, которая также служит эффективной защитой от атмосферных осадков.

## Габаритные и присоединительные размеры



| Тип вентилятора | Размеры, мм |     |      |     | Масса, кг |
|-----------------|-------------|-----|------|-----|-----------|
|                 | B           | D   | H    | D2  |           |
| ВРКШ-1,6-2-3/1  | 420         | 220 | 480  | 332 | 21        |
| ВРКШ-2-2-3/1    | 510         | 245 | 506  | 332 | 27        |
| ВРКШ-2,5-4-3/1  | 735         | 300 | 615  | 414 | 30        |
| ВРКШ-2,8-4-3/1  | 735         | 300 | 650  | 435 | 36        |
| ВРКШ-3,15-4-3/1 | 780         | 375 | 725  | 535 | 49        |
| ВРКШ-3,55-4-3/1 | 925         | 375 | 770  | 535 | 59        |
| ВРКШ-4-4-3      | 985         | 375 | 840  | 750 | 69        |
| ВРКШ-4-6-3      | 985         | 375 | 840  | 750 | 55        |
| ВРКШ-4,5-4-3    | 1055        | 470 | 895  | 750 | 80        |
| ВРКШ-4,5-6-3    | 1055        | 470 | 895  | 750 | 66        |
| ВРКШ-5-4-3      | 1200        | 470 | 995  | 840 | 114       |
| ВРКШ-5-6-3      | 1200        | 470 | 995  | 840 | 92        |
| ВРКШ-5,6-4-3    | 1390        | 580 | 1170 | 840 | 179       |
| ВРКШ-5,6-6-3    | 1390        | 580 | 1170 | 840 | 130       |
| ВРКШ-6,3-4-3    | 1620        | 730 | 1230 | 960 | 226       |
| ВРКШ-6,3-6-3    | 1620        | 730 | 1230 | 960 | 172       |

**По вопросам продаж и поддержки обращайтесь:**

Архангельск (8182)63-90-72  
Астана (7172)727-132  
Белгород (4722)40-23-64  
Брянск (4832)59-03-52  
Владивосток (423)249-28-31  
Волгоград (844)278-03-48  
Вологда (8172)26-41-59  
Воронеж (473)204-51-73  
Екатеринбург (343)384-55-89  
Иваново (4932)77-34-06  
Ижевск (3412)26-03-58  
Казань (843)206-01-48

Калининград (4012)72-03-81  
Калуга (4842)92-23-67  
Кемерово (3842)65-04-62  
Киров (8332)68-02-04  
Краснодар (861)203-40-90  
Красноярск (391)204-63-61  
Курск (4712)77-13-04  
Липецк (4742)52-20-81  
Магнитогорск (3519)55-03-13  
Москва (495)268-04-70  
Мурманск (8152)59-64-93  
Набережные Челны (8552)20-53-41

Нижний Новгород (831)429-08-12  
Новокузнецк (3843)20-46-81  
Новосибирск (383)227-86-73  
Орел (4862)44-53-42  
Оренбург (3532)37-68-04  
Пенза (8412)22-31-16  
Пермь (342)205-81-47  
Ростов-на-Дону (863)308-18-15  
Рязань (4912)46-61-64  
Самара (846)206-03-16  
Санкт-Петербург (812)309-46-40  
Саратов (845)249-38-78

Смоленск (4812)29-41-54  
Сочи (862)225-72-31  
Ставрополь (8652)20-65-13  
Тверь (4822)63-31-35  
Томск (3822)98-41-53  
Тула (4872)74-02-29  
Тюмень (3452)66-21-18  
Ульяновск (8422)24-23-59  
Уфа (347)229-48-12  
Челябинск (351)202-03-61  
Череповец (8202)49-02-64  
Ярославль (4852)69-52-93

**Единый адрес: [ani@nt-rt.ru](mailto:ani@nt-rt.ru)**

**Сайт: [www.airone.nt-rt.ru](http://www.airone.nt-rt.ru)**