

По вопросам продаж и поддержки обращайтесь:

Архангельск (8182)63-90-72
Астана (7172)727-132
Белгород (4722)40-23-64
Брянск (4832)59-03-52
Владивосток (423)249-28-31
Волгоград (844)278-03-48
Вологда (8172)26-41-59
Воронеж (473)204-51-73
Екатеринбург (343)384-55-89
Иваново (4932)77-34-06
Ижевск (3412)26-03-58
Казань (843)206-01-48

Калининград (4012)72-03-81
Калуга (4842)92-23-67
Кемерово (3842)65-04-62
Киров (8332)68-02-04
Краснодар (861)203-40-90
Красноярск (391)204-63-61
Курск (4712)77-13-04
Липецк (4742)52-20-81
Магнитогорск (3519)55-03-13
Москва (495)268-04-70
Мурманск (8152)59-64-93
Набережные Челны (8552)20-53-41

Нижний Новгород (831)429-08-12
Новокузнецк (3843)20-46-81
Новосибирск (383)227-86-73
Орел (4862)44-53-42
Оренбург (3532)37-68-04
Пенза (8412)22-31-16
Пермь (342)205-81-47
Ростов-на-Дону (863)308-18-15
Рязань (4912)46-61-64
Самара (846)206-03-16
Санкт-Петербург (812)309-46-40
Саратов (845)249-38-78

Смоленск (4812)29-41-54
Сочи (862)225-72-31
Ставрополь (8652)20-65-13
Тверь (4822)63-31-35
Томск (3822)98-41-53
Тула (4872)74-02-29
Тюмень (3452)66-21-18
Ульяновск (8422)24-23-59
Уфа (347)229-48-12
Челябинск (351)202-03-61
Череповец (8202)49-02-64
Ярославль (4852)69-52-93

Единый адрес: ani@nt-rt.ru

Сайт: www.airone.nt-rt.ru

НПП АЭРВАН

**ВРП ВЗДУ — Вентилятор радиальный пристенный
дымоудаления взрывозащищенный**



Технические характеристики

Обозначения

ВРП - 5 А ВЗДУ - 4 - 01 Н - (400)

--- - - - - - ---- -----
1 2 3 4 5 6 7

1 - Тип вентилятора

2 - Номер вентилятора (диаметр рабочего колеса в дм)

3 - Вариант исполнения

4 - Назначение

5 - Количество полюсов электродвигателя

6 - Вариант исполнения:

- 01 – входной патрубок + термоизолированный кожух

Расположение входного патрубка относительно выходного:

Н – напротив; Пр – справа; Лев – слева

- 02 – только термоизолированный кожух

- 03 – только входной патрубок

7 - Максимальная температура перемещаемой среды, (400°С или 600°С)

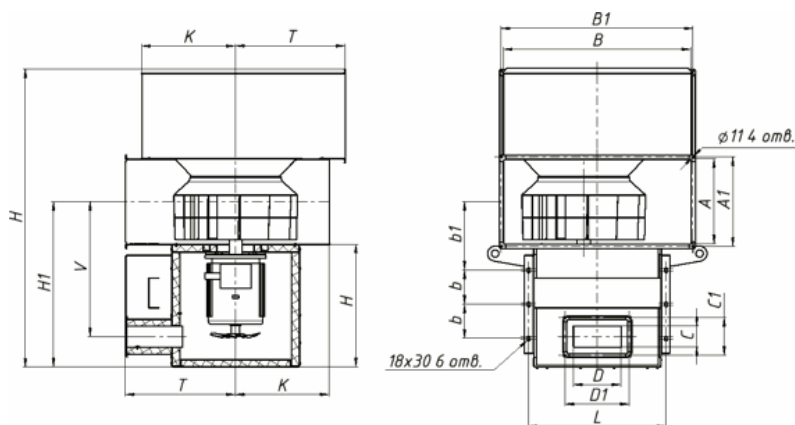
Описание

Предназначен для использования в системах дымоудаления и системах общеобменной вентиляции. Взрывозащищённое исполнение.

Вентилятор состоит из:

- сварного корпуса;
- защитного теплоизолированного кожуха из оцинкованной стали;
- рабочего колеса с назад загнутыми листовыми лопатками;
- асинхронного двигателя.

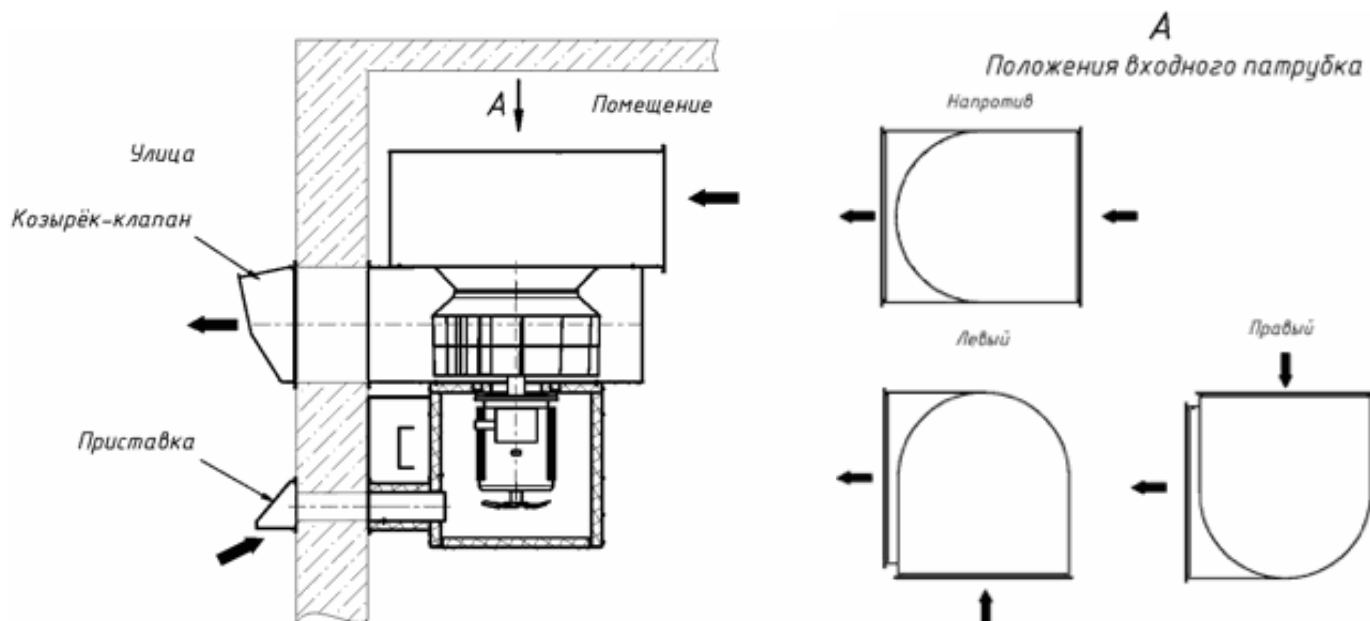
Габаритные и присоединительные размеры



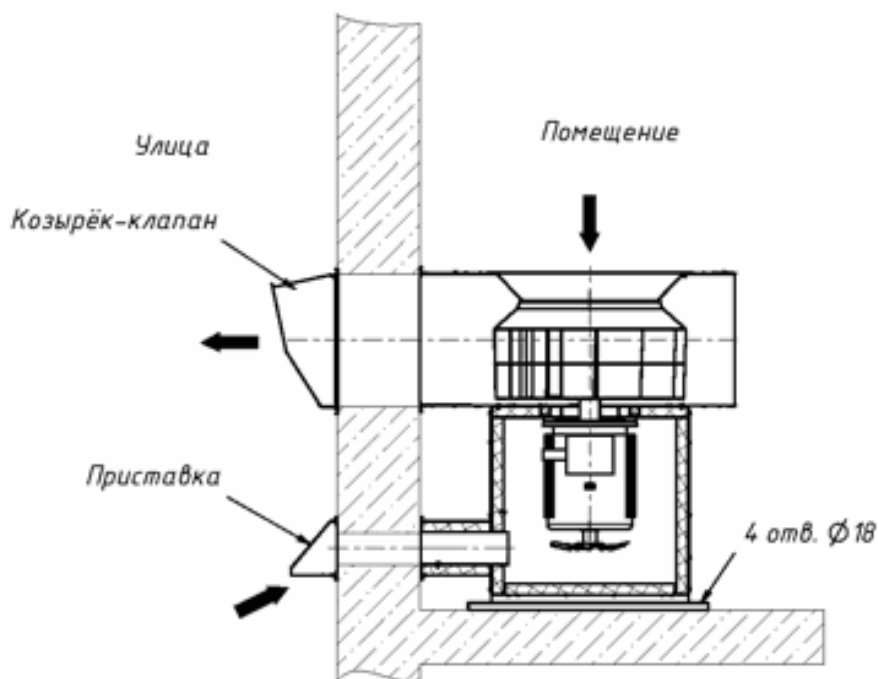
Тип вентилятора	Размеры, мм												
	A	A1	B	B1	C	C1	D	D1	L	b	V	K	T
ВРП-2,25 ВЗДУ	150	170	340	360	80	100	200	220	350	80	330	90	310
ВРП-2,5 ВЗДУ	170	190	370	390	80	100	200	220	350	80	330	110	330
ВРП-2,8 ВЗДУ	190	210	400	420	80	100	200	220	400	80	360	140	340
ВРП-3,15 ВЗДУ	220	240	500	520	80	100	200	220	450	165	500	250	350
ВРП-3,55 ВЗДУ	245	265	560	580	100	120	200	220	560	165	500	280	380
ВРП-4 ВЗДУ	275	305	630	660	100	120	200	220	560	165	550	315	415
ВРП-4,5 ВЗДУ	310	340	710	740	100	120	200	220	640	200	550	355	435
ВРП-5 ВЗДУ	340	370	800	830	125	145	250	270	640	200	650	400	500
ВРП-5,6 ВЗДУ	380	490	900	930	125	145	250	270	740	200	650	450	550
ВРП-6,3 ВЗДУ	430	460	1000	1030	125	145	250	270	770	200	850	500	600
ВРП-7,1 ВЗДУ	500	530	1125	1155	140	160	315	335	820	-	850	560	660
ВРП-8 ВЗДУ	560	590	1250	1280	140	160	315	335	900	-	1030	625	725
ВРП-9 ВЗДУ	630	660	1250	1280	140	160	315	335	960	-	1030	715	880
ВРП-10 ВЗДУ	700	730	1250	1280	140	160	315	335	990	-	1030	780	925

Варианты исполнения

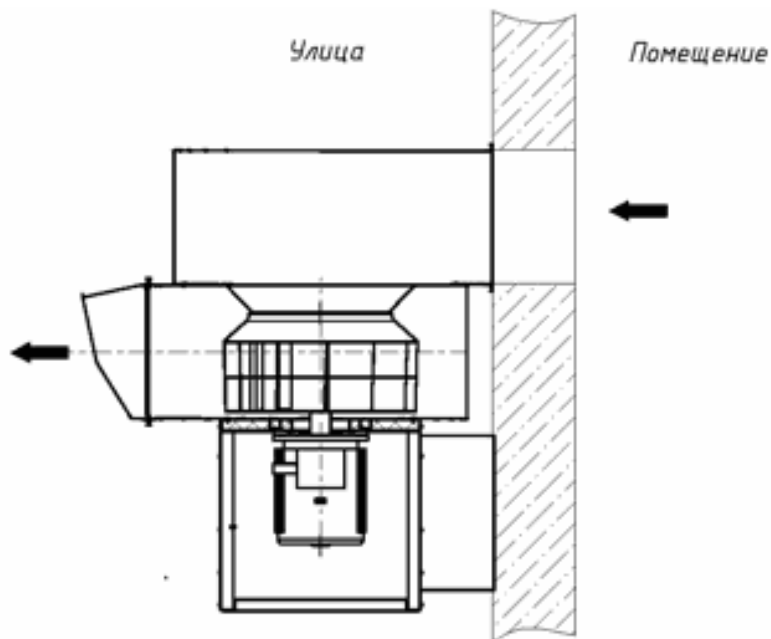
Исполнение 1 (вентилятор внутри помещения с входной коробкой) на кронштейнах



Исполнение 2 (вентилятор внутри помещения без входной коробки) на раме



Исполнение 3 (вентилятор снаружи помещения) на кронштейнах



По вопросам продаж и поддержки обращайтесь:

Архангельск (8182)63-90-72
Астана (7172)727-132
Белгород (4722)40-23-64
Брянск (4832)59-03-52
Владивосток (423)249-28-31
Волгоград (844)278-03-48
Вологда (8172)26-41-59
Воронеж (473)204-51-73
Екатеринбург (343)384-55-89
Иваново (4932)77-34-06
Ижевск (3412)26-03-58
Казань (843)206-01-48

Калининград (4012)72-03-81
Калуга (4842)92-23-67
Кемерово (3842)65-04-62
Киров (8332)68-02-04
Краснодар (861)203-40-90
Красноярск (391)204-63-61
Курск (4712)77-13-04
Липецк (4742)52-20-81
Магнитогорск (3519)55-03-13
Москва (495)268-04-70
Мурманск (8152)59-64-93
Набережные Челны (8552)20-53-41

Нижний Новгород (831)429-08-12
Новокузнецк (3843)20-46-81
Новосибирск (383)227-86-73
Орел (4862)44-53-42
Оренбург (3532)37-68-04
Пенза (8412)22-31-16
Пермь (342)205-81-47
Ростов-на-Дону (863)308-18-15
Рязань (4912)46-61-64
Самара (846)206-03-16
Санкт-Петербург (812)309-46-40
Саратов (845)249-38-78

Смоленск (4812)29-41-54
Сочи (862)225-72-31
Ставрополь (8652)20-65-13
Тверь (4822)63-31-35
Томск (3822)98-41-53
Тула (4872)74-02-29
Тюмень (3452)66-21-18
Ульяновск (8422)24-23-59
Уфа (347)229-48-12
Челябинск (351)202-03-61
Череповец (8202)49-02-64
Ярославль (4852)69-52-93

Единый адрес: ani@nt-rt.ru

Сайт: www.airone.nt-rt.ru